



H.T.S. / N.C.H.
specialist in transport logistics



2023

Onderdelenboek





Op de onderdelen lijst zijn de volgende voorwaarden van toepassing

- Courante onderdelen worden op voorraad gehouden.
- Technische specificaties kunnen wijzigen in de loop der tijd. H.T.S / N.C.H is vrij om aanpassingen te doen, zonder de verplichting haar afnemers daarvan op de hoogte te stellen.
- Mochten er geen originele onderdelen gebruikt worden op een H.T.S / N.C.H systeem dan vervalt de afgesproken garantie
- Zet- of druk fouten voorbehouden
- Deze publicatie mag niet gekopieerd, gefotokopieerd, gereproduceerd, vertaald of omgezet worden naar enig elektronisch of machine-leesbaar formulier in zijn geheel of een gedeelte zonder geschreven goedkeuring van H.T.S / N.C.H
- Op alle geleverde onderdelen van H.T.S / N.C.H zijn de FME/Organisme voorwaarden van toepassing
- Deze publicatie bevat of verwijst naar eigendomsinformatie die door auteursrecht beschermd worden. Alle rechten zijn geregistreerd.

Bij vragen over deze onderdelenlijst kunt u contact opnemen met:

H.T.S / N.C.H
Zeppelinstraat 21
7903 BR Hoogeveen
Tel : 0528-750200
Fax: 0528-750209
Email: info@htshoogveen.nl
Website: www.htshoogveen.nl

Onderdelen Kabelsystemen Inhoudsopgave



H.T.S. / N.C.H.
specialist in transport logistics

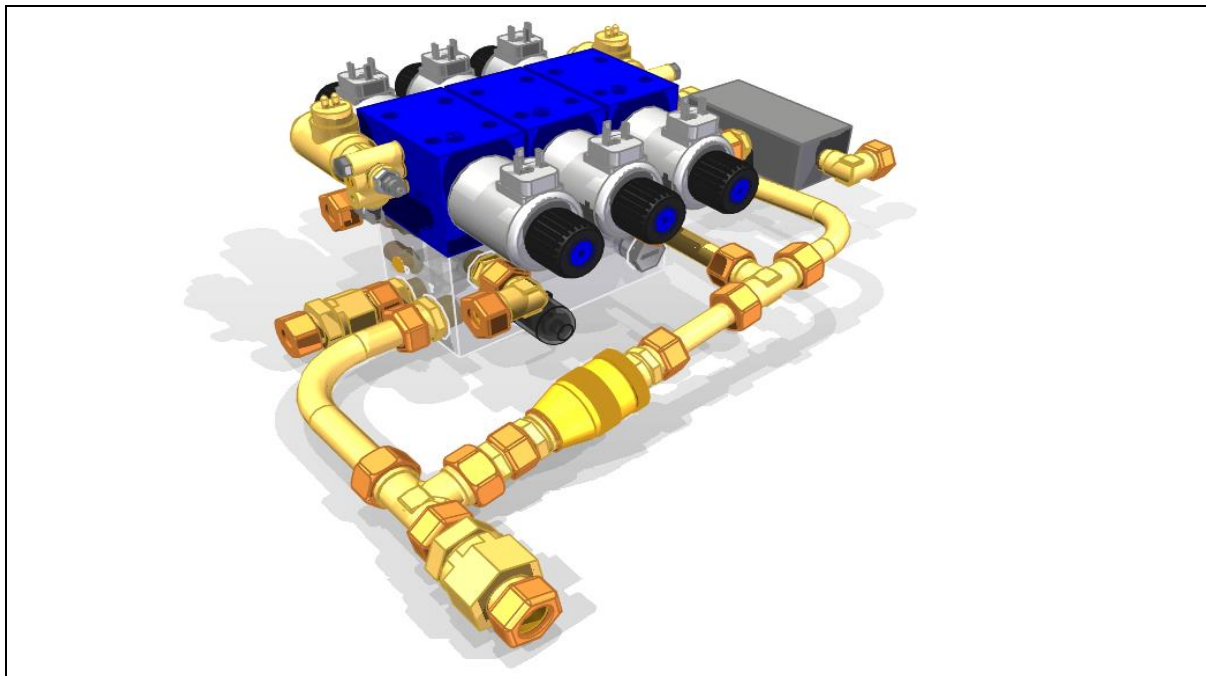


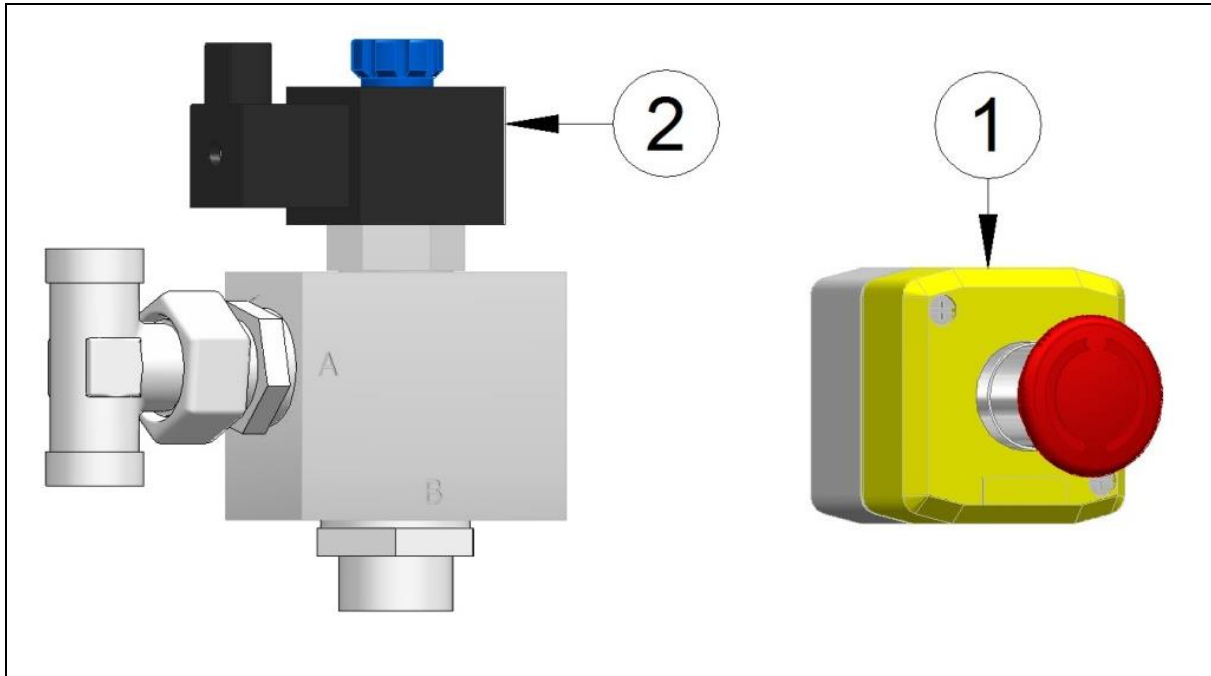
1	Hydraulische componenten	4
	Noodstop ventiel	5
	Sneldaal ventiel	6
	SD-16 ventiel	7
	Stuurventielen	8
	Bescherming	9
	Hydrauliekpomp	10
	Potcilinder	11
	Telescoopcilinder	12
	Druk en trek cilinders	13
	Hydrauliek tank staal	14
	Hydrauliek tank aluminium	15
	Hydrauliek slangen	16
2	Elektrische componenten	17
	Bedieningspanelen	18
	Achter bediening	19
	Diverse eindschakelaars	20
	Verdeeldoos	21
3	Lierunit	22
	Diverse onderdelen	23
	Lierunits	24
	Omkeerrol	25
	Draadrol	26
	Lagers	27
	Steekassen	28
	Rubberrol	29
4	Scharen	30
	Schaar 47-57°	31
	Schaar 72°	32
5	Opbouwonderdelen	33
	Alu.Spatborden	34
	Kunstof spatborden	35
	Alu. spatborden rond	36
	Verlichting	37
6	Onderframe	38
	Scharnierpunt	39
	Kipjukken	40
	Steunrubbers	41
7	Bovenframe	42
	Afdrukarmen	43
	Front / Tussenstop	44
	Componenten	45
8	Vergrendelingen	46
	Klauwvergrendeling	47
	Klauw buiten-vergrendeling	48
	Zij-vergrendeling	49
	Mixvergrendeling	50
	Klapslot	51
	Klapslot lucht bediend	52
9	Slijtdelen	53
	Oplooprol 1500	54
	Oplooprol 2400	55
	Oplooprol Silo	56
	Staalkabels	57
	Zijrollen	58
10	Aanhangers	59
	Spanners	60
11	Accessoires	61
	Containers en Silo's	62

Onderdelen Kabelsystemen
Hydraulische Componenten

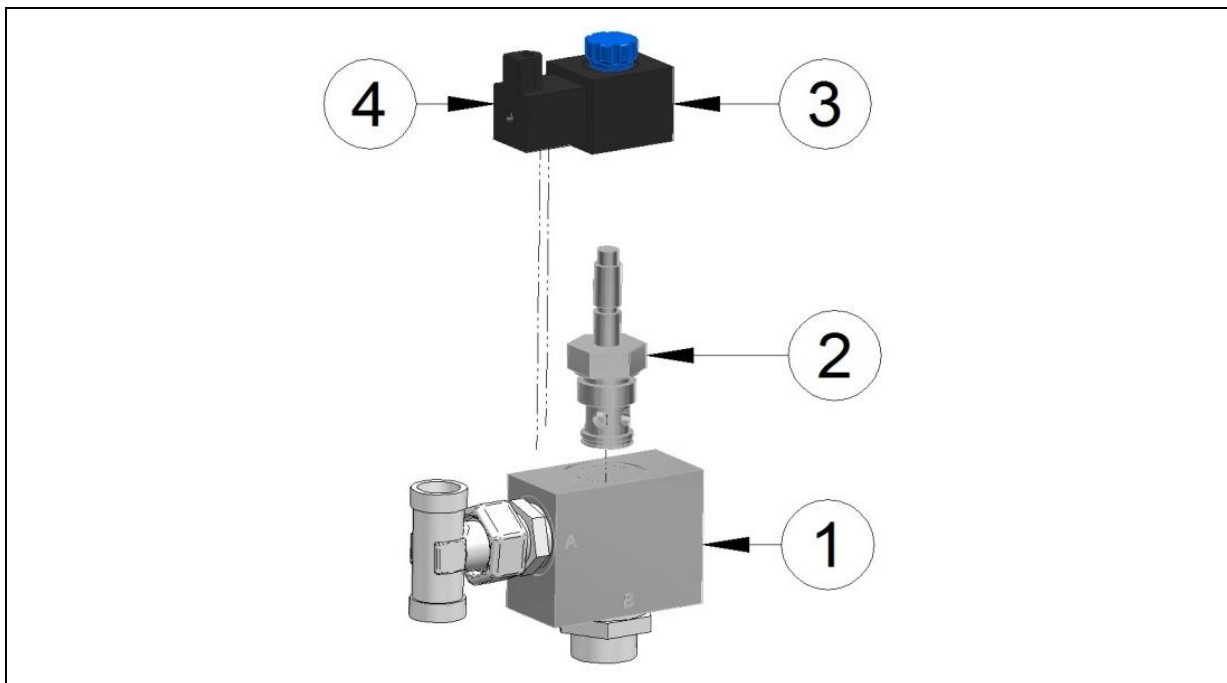


H.T.S. / N.C.H.
specialist in transport logistics

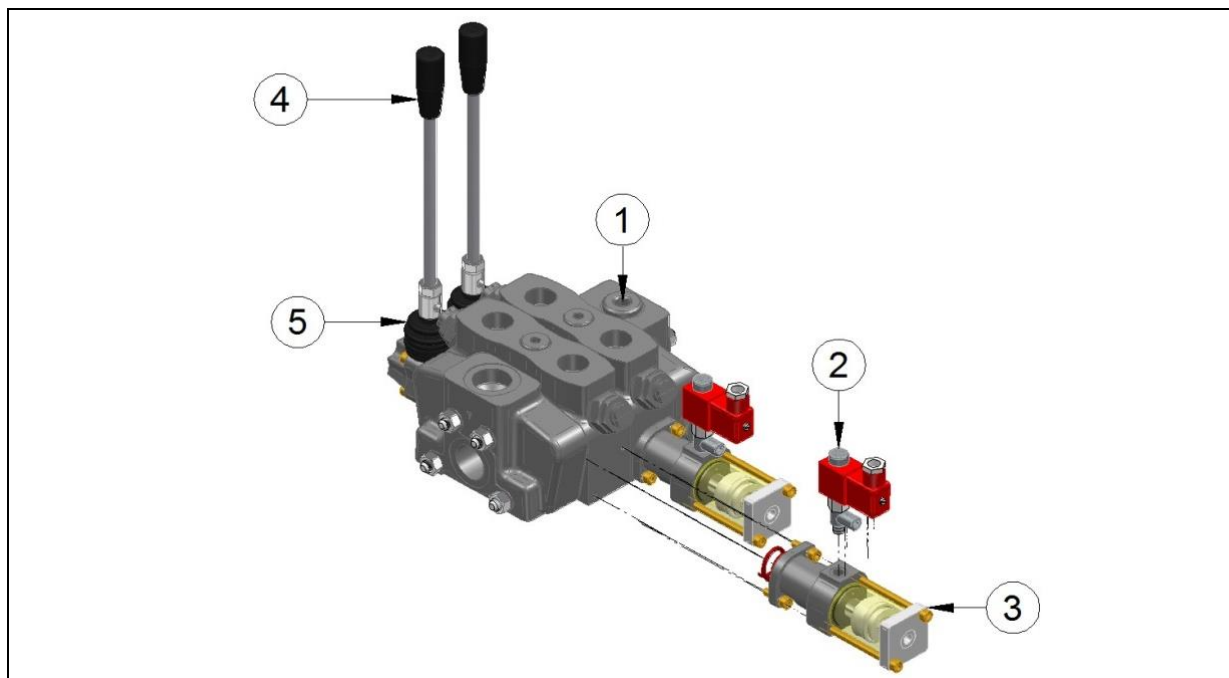




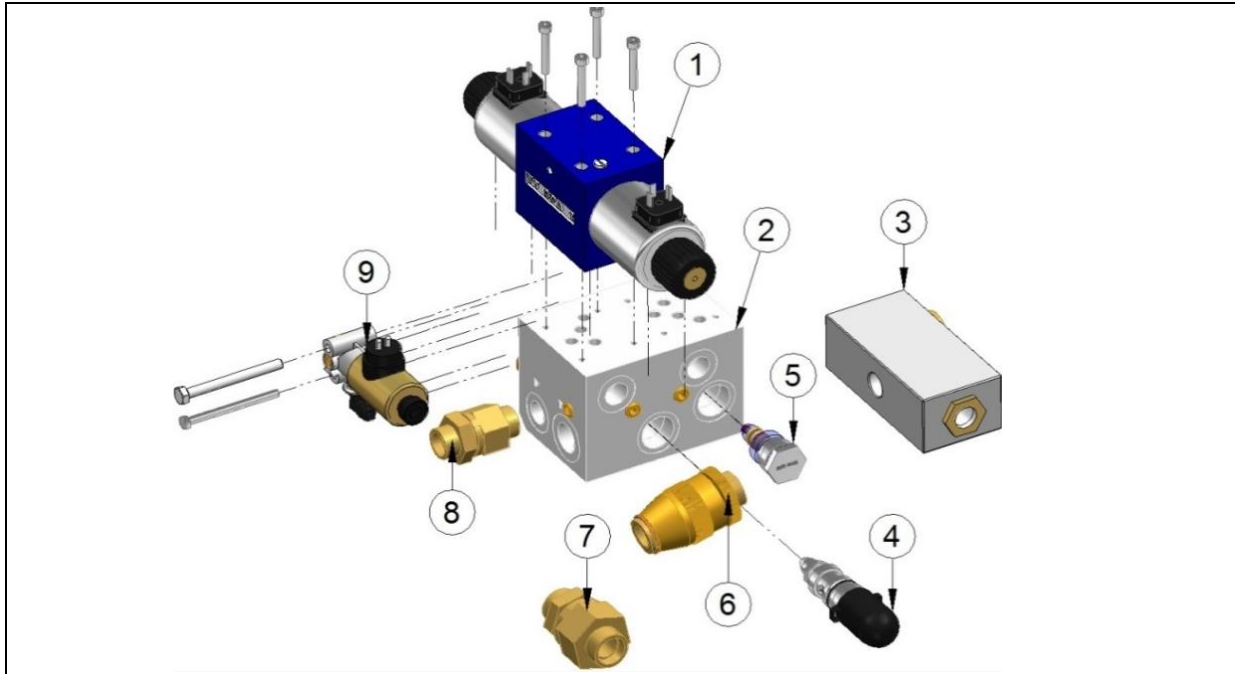
Nr.	Omschrijving	Onderd.nr.		Aantal.	Eh
	Kit noodstop 3 / 4 compleet met kast	02000641		1	ST.
	Kit noodstop 3 / 4	02000640		1	ST.
1	Noodstop kast compleet	02000462		1	ST.
2	Stuurmagneet	01000936		1	ST.
*	Huis staal 2/2 klep 3 / 4"	01000932		1	ST.
*	Stekker met LED 0.5m kabel	01000938	Niet afgebeeld	1	ST.
*	Binnenwerk NO 2 / 2 klep 3 / 4"	01000928	Niet afgebeeld	1	ST.



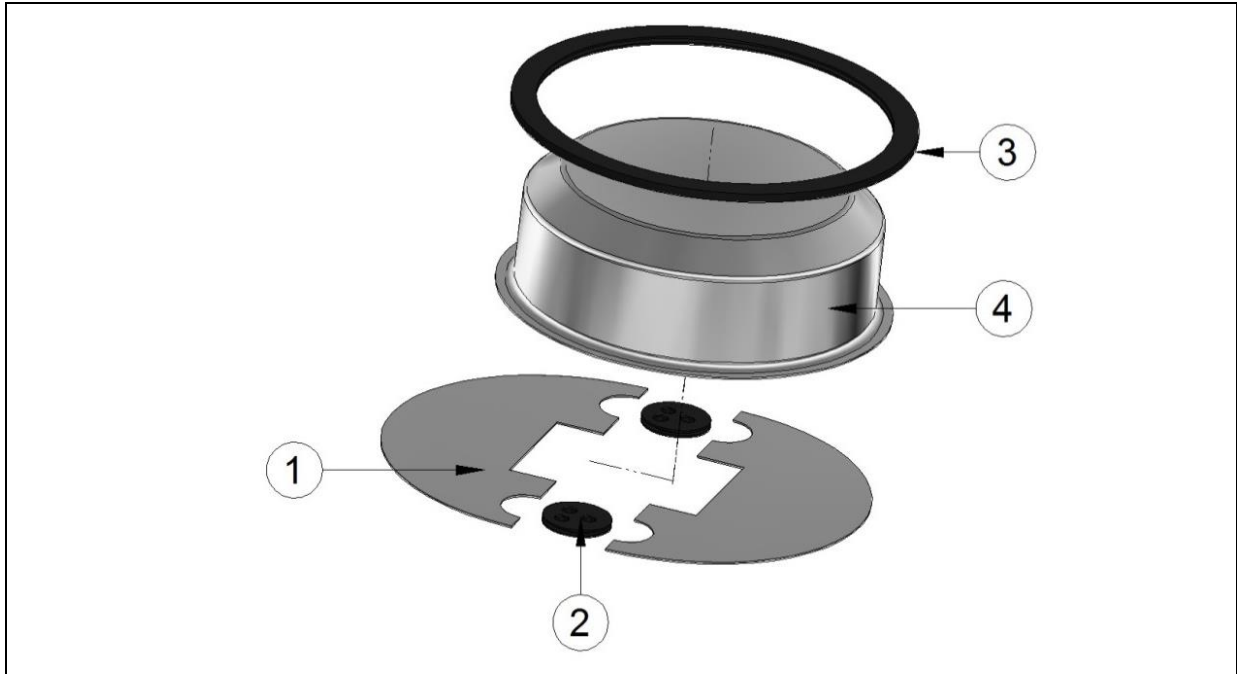
Nr.	Omschrijving	Onderd.nr.	Aantal.	Eh
	Sneldaalventiel compleet	01002330	1	ST.
1	Ventielblok	01000928	1	ST.
*	Huis staal 1"	01009073	1	ST.
2	Patroon sneldaal	01000930	1	ST.
3	Stuurmagneet	01000936	1	ST.
4	Stekker met led en 0.5mtr. kabel	01000938	1	ST.



Nr.	Omschrijving	Onderd.nr.	Aantal.	Eh
1	SD-16 compleet (op aanvraag)		1	ST.
2	SD-16 elect-lucht bediening	01001058	1	ST.
3	SD-16 pneumatische bediening	01001042	1	ST.
4	Hendel SD-16 ventiel	01001047	1	ST.
5	Stofkap	01001056	1	ST.



Nr.	Omschrijving	Onderd.nr.	Bestaat uit onderdeel	Onderd.nr.	Aantal.	Eh
	Stuurventiel 2-delig	11221030				
1			Stuurventiel	01000110	3	ST.
2			Onderblok 2-weg alu.	01000970	1	ST.
3			Gestuurde terugslagklep	01000910	1	ST.
3.1			Gestuurde terugslag klep zonder nippels	01000900	1	ST.
4			Overdrukspatroon 50-300 bar	01000550	1	ST.
5			Overdrukspatroon 180bar	01000440	1	ST.
6			Smoorventiel instelbaar	01000800	1	ST.
7			Terugslag klep 22mm	01000400	1	ST.
8			Terugslag klep 18mm	01000350	1	ST.
9			Magneetklep 24V	01100850	2	ST.
10			O-ringen	01610255	10	ST.
	Stuurventiel 3-delig	11221035				
1			Stuurventiel	01000110	3	ST.
2			Onderblok 3-weg alu.	01000980	1	ST.
3			Gestuurde terugslagklep	01000910	1	ST.
			Gestuurde terugslagklep	01000900	1	ST.
4			Overdrukspatroon 50-300 bar	01000550	1	ST.
5			Overdrukspatroon 180bar	01000440	1	ST.
6			Smoorventiel instelbaar	01000800	1	ST.
7			Terugslag klep 22mm	01000400	1	ST.
8			Terugslag klep 18mm	01000350	1	ST.
9			Magneetklep 24V	01100850	2	ST.
10			O-ringen	01610255	15	ST.

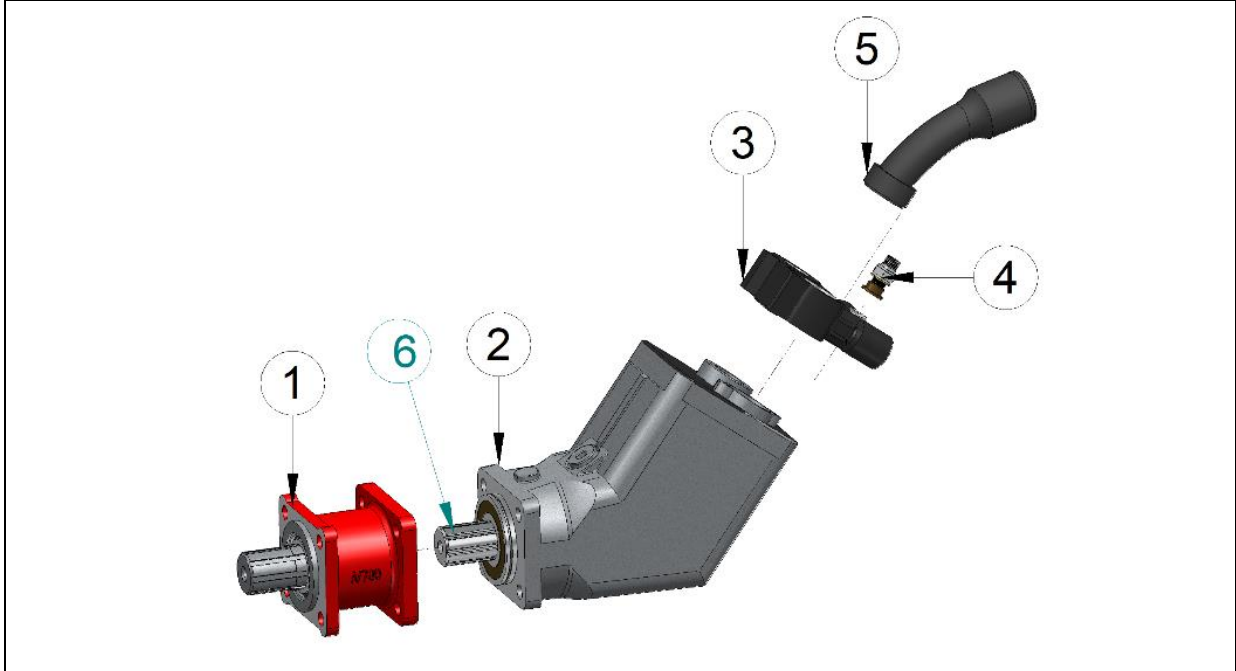


Nr.	Omschrijving	Onderd.nr.	Aantal.	Eh
1.1	Alu.onderplaat t.b.v. 2-weg/ronde doorvoer	11871045	2	ST.
1.2	Alu.onderplaat t.b.v. 3-weg/ronde doorvoer	11871050	2	ST.
2	Doorvoerplaat 3-gaats	11871055	2	ST.
3	Rubberring t.b.v. alu. Beschermkap	01609000	1	ST.
4	Aluminium beschermkap	11871010	1	ST.

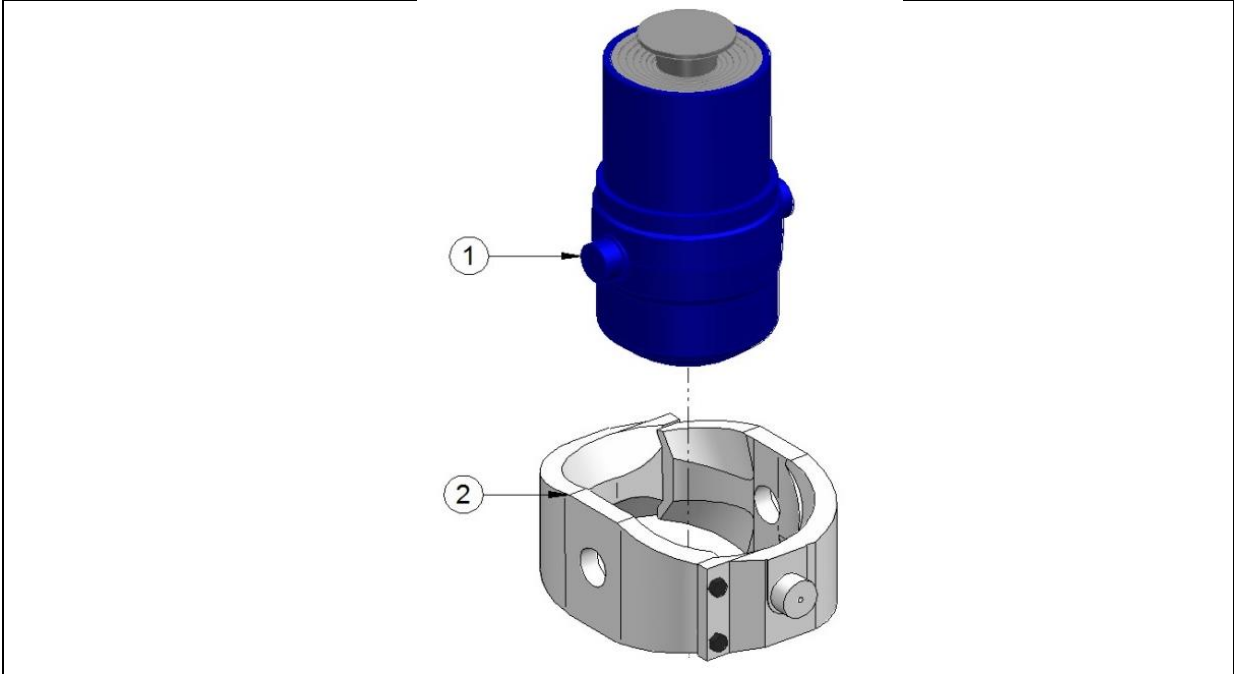
Onderdelen Kabelsystemen
Hydraulische Componenten
hydraulie pomp



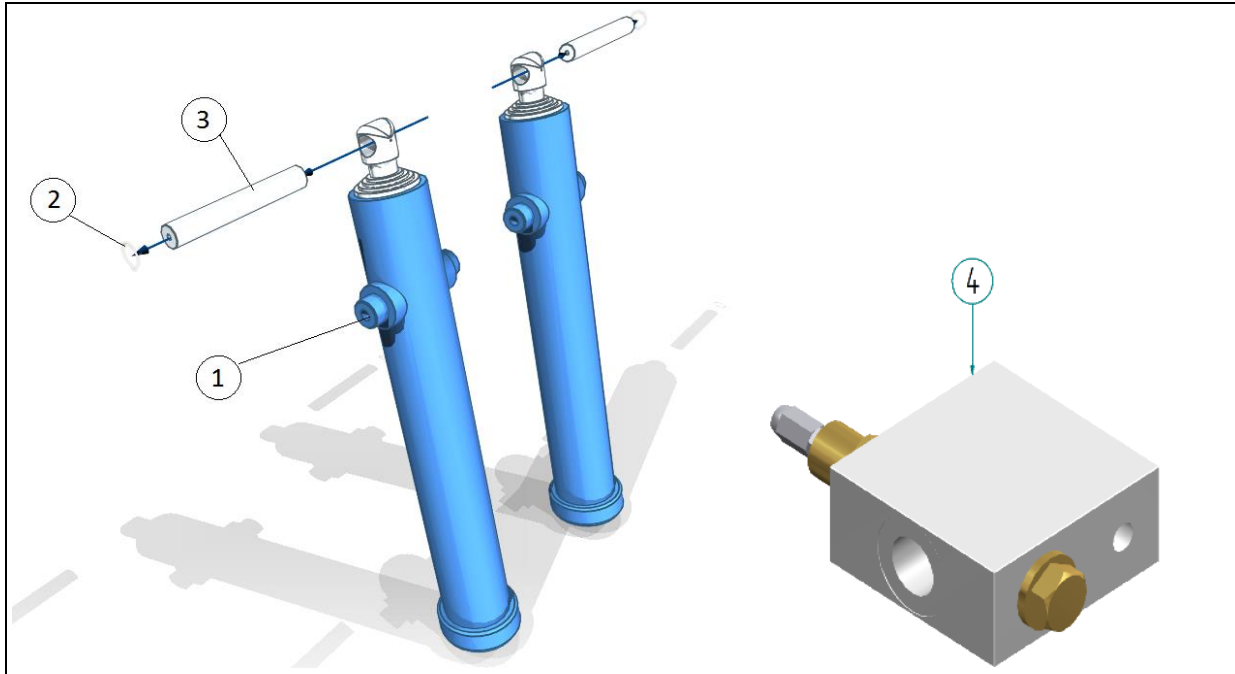
H.T.S. / N.C.H.
specialist in transport logistics



Nr.	Omschrijving	Onderd.nr.	Aantal.	Eh
1	Verlengadapter 85mm 4-4 gaats	01513000	1	ST.
1.1	Verlengadapter 125mm 4-4 gaats	01513050	1	ST.
2	Plunjerpomp F1 041R	01405355	1	ST.
2.1	Plunjerpomp F1 051R	01405375	1	ST.
2.2	Plunjerpomp F1 061R	01405405	1	ST.
2.3	Plunjerpomp F1 081R	01405455	1	ST.
2.4	Plunjerpomp F1 101R	01405460	1	ST.
3	Bypassblok t.b.v. 25R – F1 61R	01405100	1	ST.
3.1	Bypassblok t.b.v. 81R – F1 101R	01405200	1	ST.
4	Nippel t.b.v. bypassblok	01405090	1	ST.
5	Aanzuignippel	01405500	1	ST.
6	PTO (Adapter) pakking 4-gaats	01513075	1	ST.



Nr.	Omschrijving	Onderd.nr.	Aantal.	Eh
1.1	Potcilinder TT-22 (254/55x2192)	01201305	1	ST.
1.2	Potcilinder TT-27 (254/55x2684)	01201321	1	ST.
1.3	Potcilinder TT-32 (254/55x3184)	01201272	1	ST.
2	Ophanging potcilinder	01201023	1	ST.
	Afdichting set 10/3184/254 3Z new	01607310	1	ST.

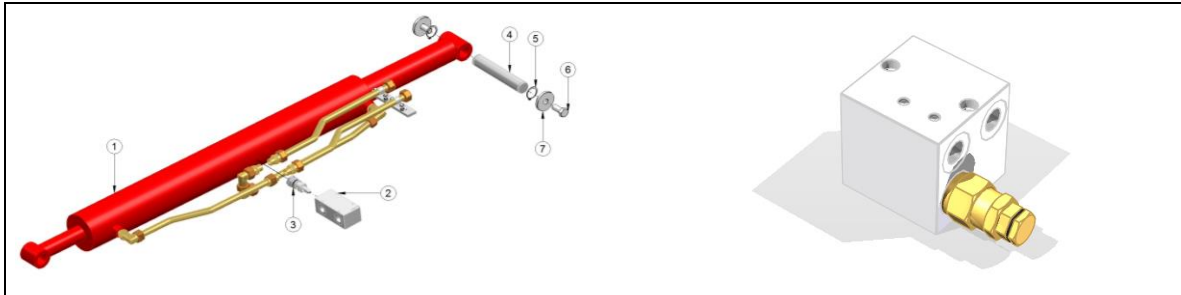


Nr.	Omschrijving	Onderd.nr.	Aantal.	Eh
1.1	Telescoopcilinder (3/2100/110)	01201000	1	ST.
1.2	Telescoopcilinder (4/2100/130)	01201025	1	ST.
1.3	Telescoopcilinder (4/2500/149)	01201070	1	ST.
1.4	Telescoopcilinder (5/3125/130)	01201100	1	ST.
1.5	Telescoopcilinder (5/3125/149)	01201120	1	ST.
1.6	Telescoopcilinder (5/3625/130)	01201150	1	ST.
1.7	Telescoopcilinder (6/3750/149)	01201200	1	ST.
1.8	Telescoopcilinder (6/4350/149)	01201210	1	ST.
1.9	Telescoopcilinder (6/4830/149)	01201220	1	ST.
1.10	Telescoopcilinder (7/5635/168)	01201290	1	ST.
1.11	Telescoopcilinder (8/6600/188)	01201295	1	ST.
2	Borgring	01800299	1	ST.
3	As t.b.v. cilinder	11610100	1	ST.
	Vulring voor cilinderpen	12201080	1	ST.
4	Daalventiel	01001010	1	ST.
	Afdichtingssets			
	Afdichtingssets Telescoopcilinder (3/2100/110)	01607000	1	ST.
	Afdichtingssets Telescoopcilinder (4/2100/130)	01607050	1	ST.
	Afdichtingssets Telescoopcilinder (4/2500/149)	01607108	1	ST.
	Afdichtingssets Telescoopcilinder (5/3125/130)	01607100	1	ST.
	Afdichtingssets Telescoopcilinder (5/3125/149)	01607110	1	ST.
	Afdichtingssets Telescoopcilinder (5/3625/130)	01607100	1	ST.
	Afdichtingssets Telescoopcilinder (6/3750/149)	01607200	1	ST.
	Afdichtingssets Telescoopcilinder (6/4350/149)	01607200	1	ST.
	Afdichtingssets Telescoopcilinder (6/4830/149)	01607200	1	ST.
	Afdichtingssets Telescoopcilinder (7/5635/168)	01607225	1	ST.
	Afdichtingssets Telescoopcilinder (8/6600/188)	01606950	1	ST.

**Onderdelen Kabelsystemen
Hydraulische Componenten
Druk- en trekcilinders**



H.T.S. / N.C.H.
specialist in transport logistics

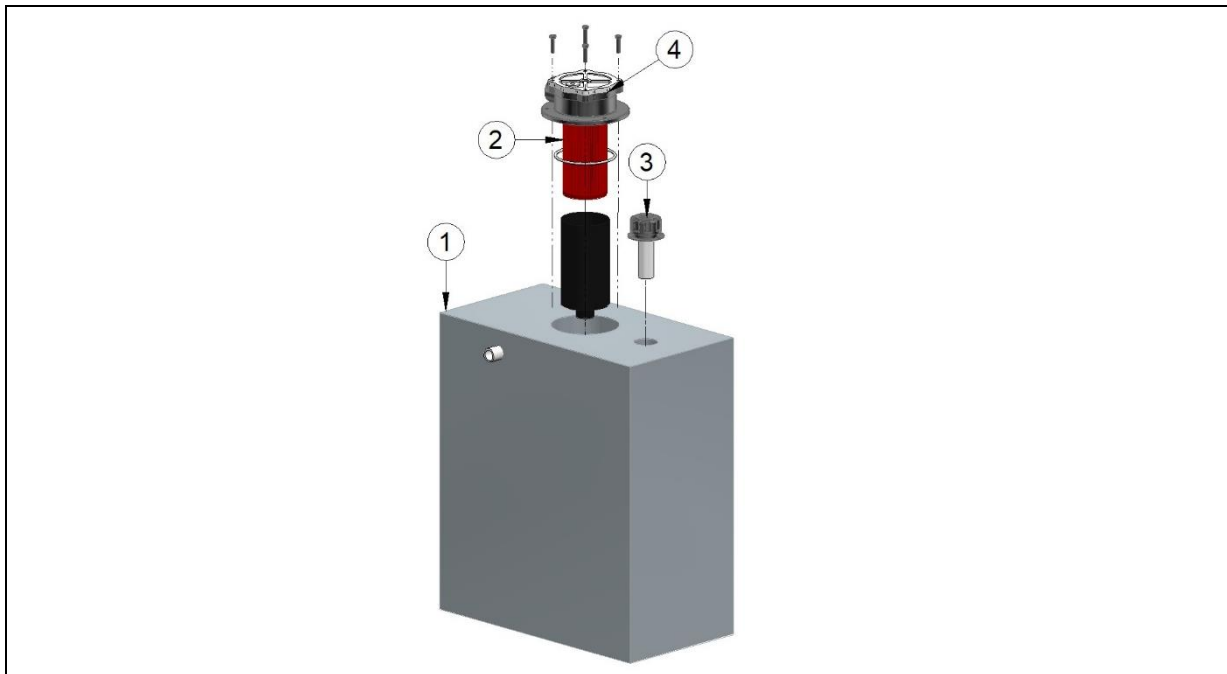


Nr.	Omschrijving	Onderd.nr.	Aantal.	Eh
1	Druk en trekcilinder 1570/2470 52° compleet	10410200	1	ST.
2	Overdrukblok		1	ST.
3	Overdrukpatroon 300Bar		1	ST.
4	As cilinder bevestiging (achterbrug)		1	ST.
5	Borging		1	ST.
1	Druk en trekcilinder 1500/1505 , 47° compleet	10410210	1	ST.
2	Overdrukblok		1	ST.
3	Overdrukpatroon 300Bar		1	ST.
4	As cilinder bevestiging (achterbrug)		1	ST.
5	Borging		1	ST.
1	Druk en trekcilinder 1520/1525, 57° compleet	10410220	1	ST.
2	Overdrukblok		1	ST.
3	Overdrukpatroon 300Bar		1	ST.
4	As cilinder bevestiging (achterbrug)		1	ST.
5	Borging		1	ST.
1	Druk en trekcilinder 2400/2405 47° compleet	10410220	1	ST.
2	Overdrukblok		1	ST.
3	Overdrukpatroon 300Bar		1	ST.
4	As cilinder bevestiging (achterbrug)		1	ST.
5	Borging		1	ST.
1	Druk en trekcilinder 2410 52° compleet	10410223	1	ST.
2	Overdrukblok		1	ST.
3	Overdrukpatroon 300Bar		1	ST.
4	As cilinder bevestiging (achterbrug)		1	ST.
5	Borging		1	ST.
1	Druk en trekcilinder 2420/2425 57° compleet	10410225	1	ST.
2	Overdrukblok		1	ST.
3	Overdrukpatroon 300Bar		1	ST.
4	As cilinder bevestiging (achterbrug)		1	ST.
5	Borging		1	ST.
1	Druk en trekcilinder 2450/2440/2445/2455 72° compleet	104101230	1	ST.
2	Overdrukblok		1	ST.
3	Overdrukpatroon 300Bar		1	ST.
4	As cilinder bevestiging (achterbrug)		1	ST.
5	Borging		1	ST.

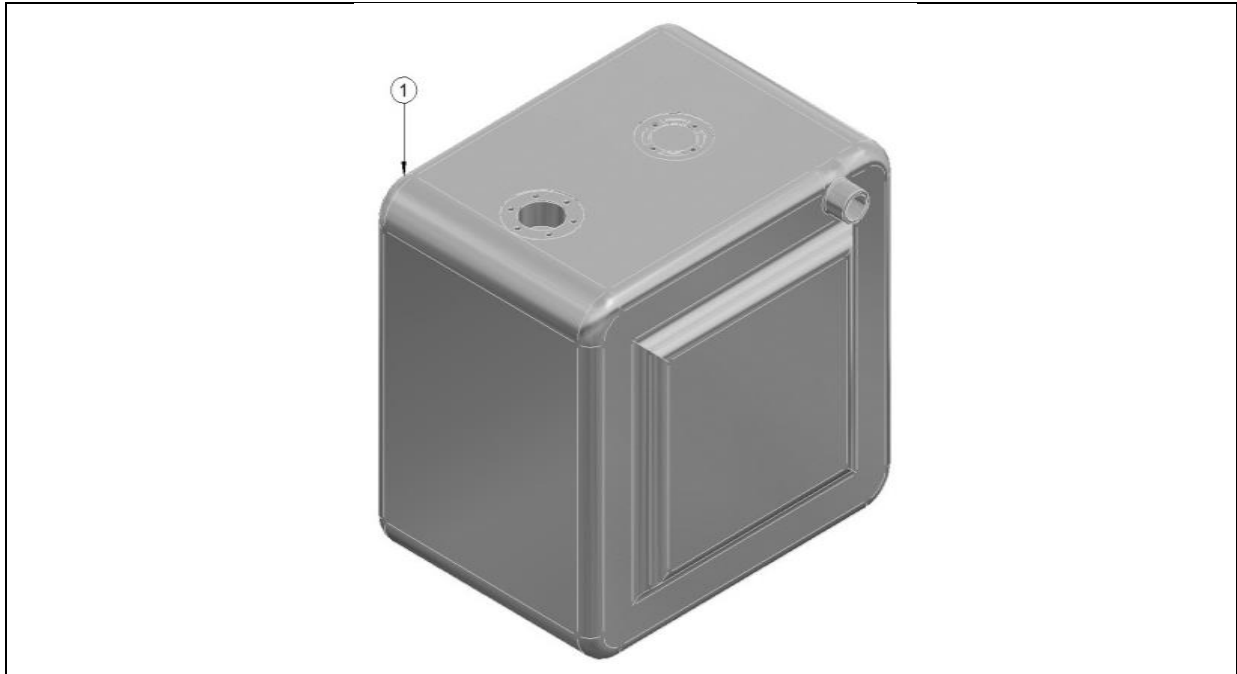
Onderdelen Kabelsystemen
Hydraulische Componenten
Hydrauliek tank staal



H.T.S. / N.C.H.
specialist in transport logistics



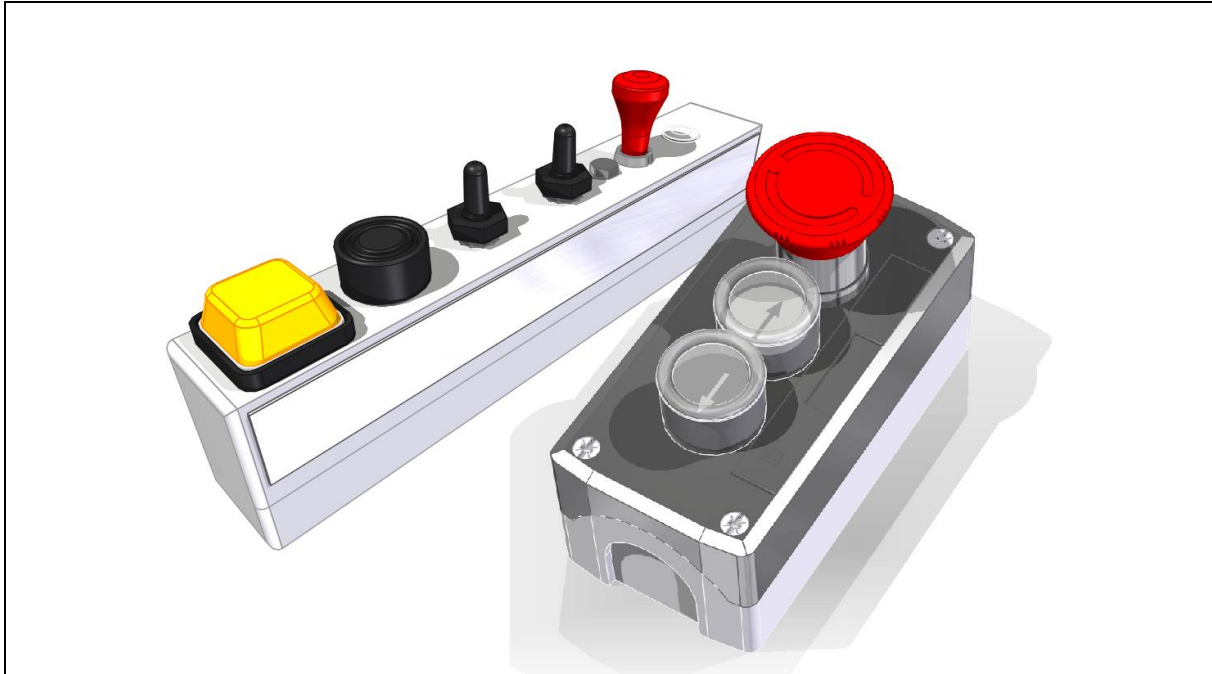
Nr.	Omschrijving	Onderd.nr.	Aantal.	Eh
1.1	Olietank 120 liter compleet	03000945	1	ST.
1.2	Olietank 160 liter compleet	03000950	1	ST.
1.3	Olietank 200 liter compleet	03000960	1	ST.
1.4	Olietank 250 liter compleet	03000955	1	ST.
2	Retourfilterelement	01000679	1	ST.
3	Vuldop staal compleet	01000740	1	ST.
4	Retourfilterhuis compleet	01000660	1	ST.

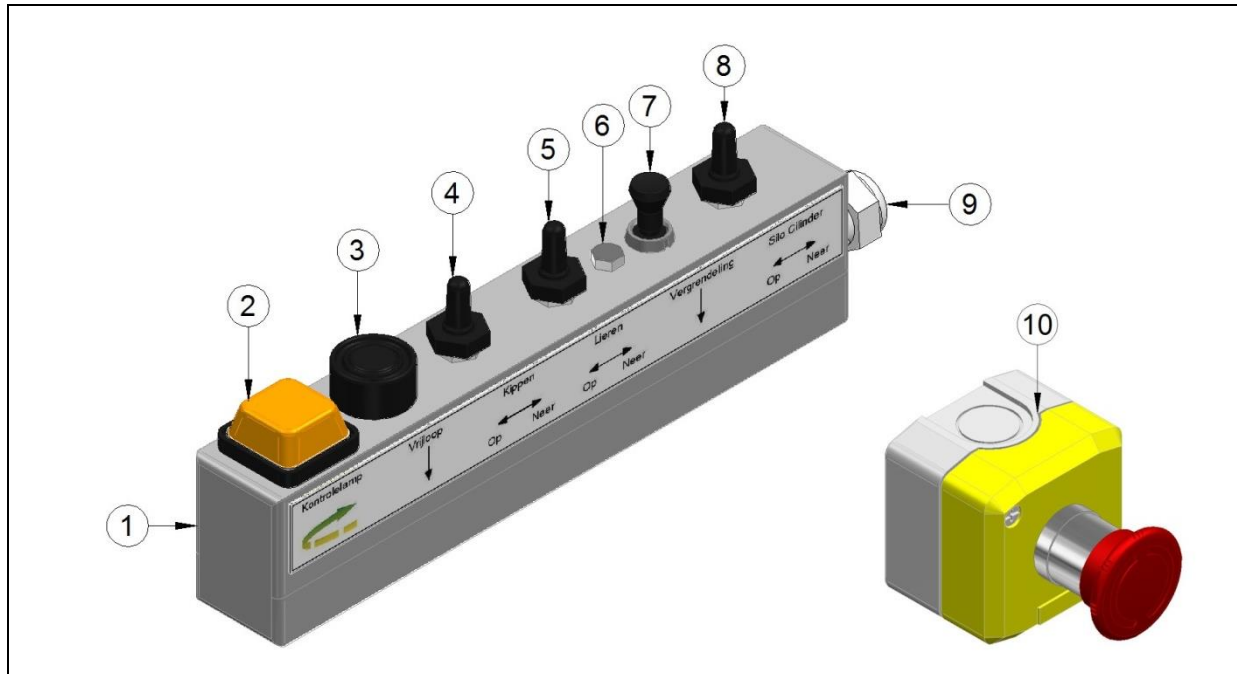


Nr.	Omschrijving	Onderd.nr.	Aantal.	Eh
1.1	Aluminium tank 135 L	03000990	1	ST.
1.2	Aluminium tank 150 L	03000991	1	ST.
1.3	Aluminium tank 170 L	03000992	1	ST.
1.4	Aluminium tank 200 L	03000993	1	ST.
1.5	Aluminium tank 250 L	03000994	1	ST.
*	Tanksteunset	03000995	1	ST.
*	Spanband RVS 63x70	03000996	1	ST.
*	Rubber spanband 63x70 l=1200	03000997	1	ST.
*	Rubber spanband 63x70 l=1100	03000998	1	ST.
*	Retourfilter t.b.v. alu tank	01000682	1	ST.
*	Flensmoer t.b.v. spanband	03000988	2	ST.
*	As t.b.v. spanband	03000989	2	ST.
*	O-ring t.b.v. filter	01612950	1	ST.
*	Kraagplug 1"	02207230	1	ST.
*	Kraagplug 1.1/4	02207224	1	ST.
	*=niet afgebeeld			

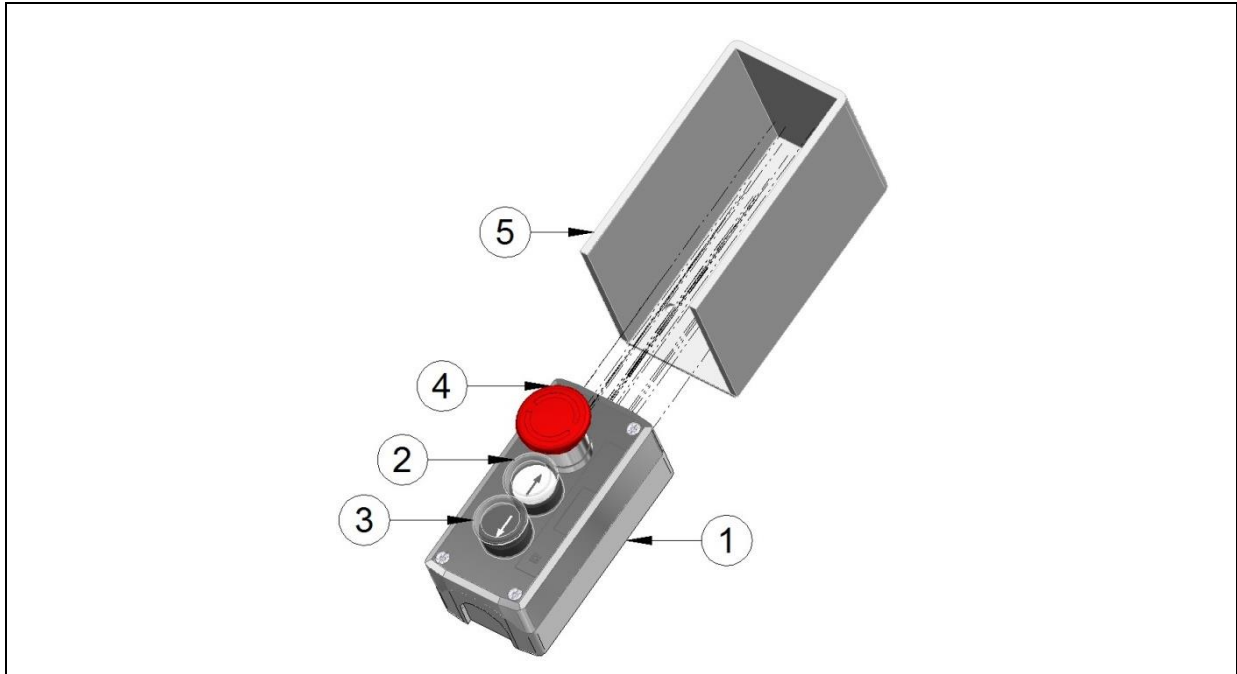


Nr.	Omschrijving	Positie	Onderd.nr.	Aantal.	Eh
	Hydraulische slang L=530 dr/dr 18mm	Leiding kippen naar druk/trekcilinder	03200100	1	ST.
	Hydraulische slang L=530 dr/dr 18mm	Leiding zakken naar druk/trekcilinder	03200100	1	ST.
				1	ST.
	Hydraulische slang L=530 dr/dr 18mm	Leiding aflieren naar leiding aflieren bovenframe.	03200100	1	ST.
	Hydraulische slang L=530 dr/dr 18mm	Leiding oplieren naar leiding oplieren bovenframe.	03200100	1	ST.
				1	ST.
	Hydraulische slang L=530 dr/dr 18mm	Noodstopklep	03200100	1	ST.
	Hydraulische slang L=530 mo/mo 18mm	Telescoopcilinder	03200150	2	ST.
	Hydraulische slang L=530 mo/mo 18mm	Sneldaalventiel	03200150	1	ST.
	Hydraulische slang L=530 dr/mo 18mm	Hydrauliekpomp naar stuurventiel	03200160	1	ST.
	Hydraulische slang L=530 dr/mo 22mm	Stuurventiel naar tank	03200260	1	ST.
	Hydraulische slang L=3400 dr/mo 18mm	Stuurventiel naar leiding kippen	03200440	1	ST.
	Hydraulische slang L=3400 dr/mo 18mm	Stuurventiel naar leiding zakken	03200440	1	ST.
	Hydraulische slang L=3550 dr/mo 18mm	Stuurventiel naar leiding aflieren	03200450	1	ST.
	Hydraulische slang L=3550 dr/mo 18mm	Stuurventiel naar leiding oplieren	03200450	1	ST.
	Aanzuigslang 45x55	Tank naar hydrauliekpomp	03201255	1,5	Mtr.
	Oil Hose ½	Lekslang	03201300	10	Mtr.
	Opmerking:				
	DR= Draadnippel				
	MO= Moer				

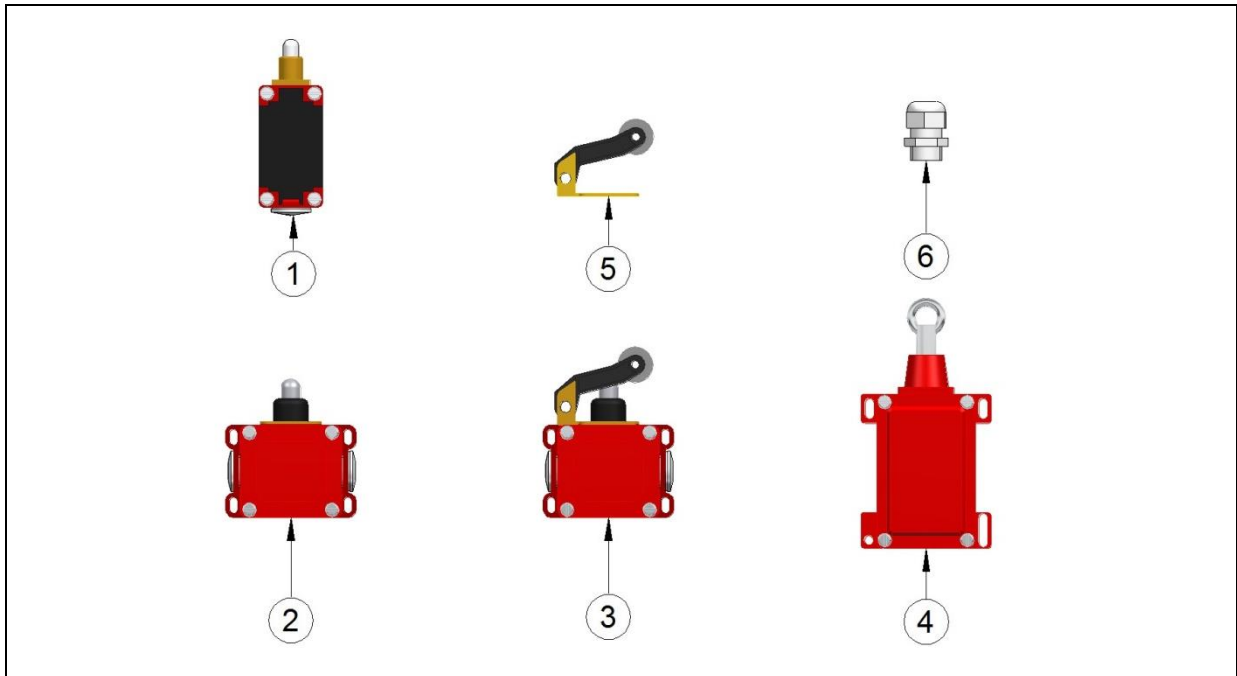




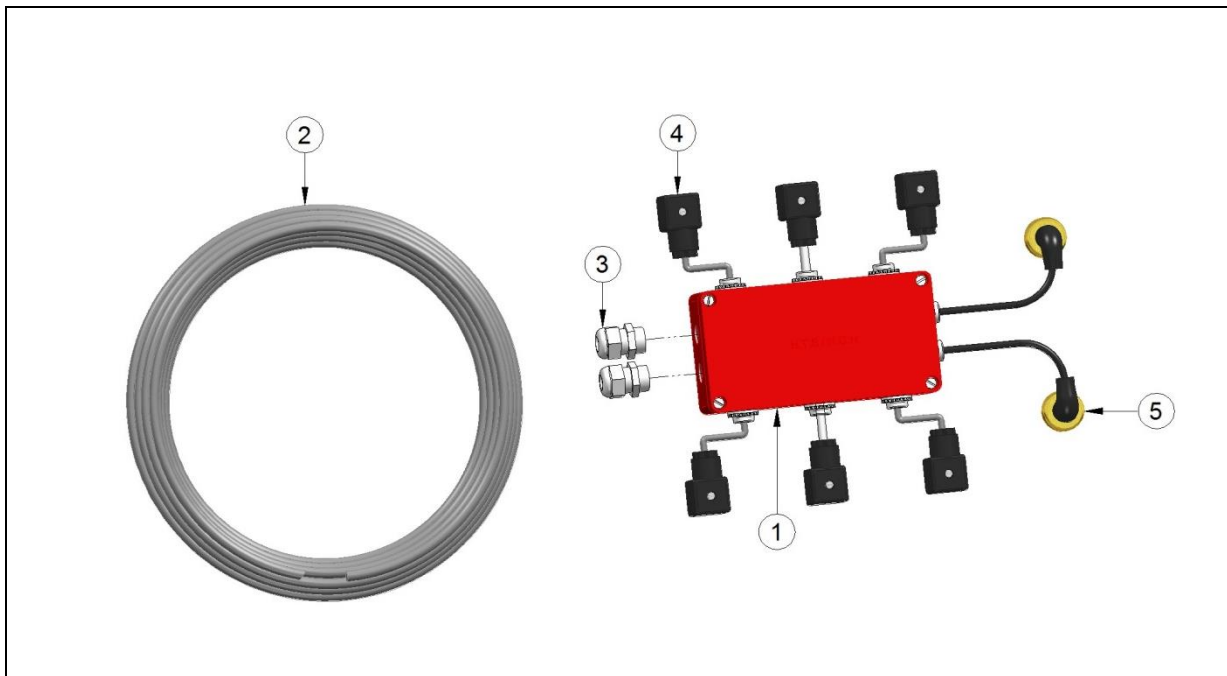
Nr.	Omschrijving	Onderd.nr.	Bestaat uit onderdeel	Onderd.nr.	Aantal.	Eh
	Bedieningskast cabine smal compleet	12082011				
1	Aluminiumkast				1	ST.
1.1	Aluminiumkast kort	0206-003	40x60x270		1	ST.
1.2	Aluminiumkast middel	0206-399	40x60x310			
1.2	Aluminiumkast lang	0206-451	40x60x345		1	ST.
1.3	Aluminiumkast hoog	0206-448	40x80x270		1	ST.
*	Beschermkap cabine bediening	0206-462			1	ST.
2	Controlelamp vergrendeling	02000050	Lamp 24V 3W	02002650	1	ST.
3	Bedieningsknop vrijloop					ST.
			Drukknop 800FP-F2 zwart	02000305	1	ST.
			Montageplaat	02002355	1	ST.
			Contactelement 800F-X10M	02002365	1	
			Contactelement 800F-X01 1V	02002366	1	
4	Bedieningsknop kippen					ST.
			Bedieningsschakelaar 2x verend	02000200	1	ST.
			Stofkap	02001000	1	ST.
5	Bedieningsknop lieren					ST.
			Bedieningsschakelaar 2x verend	02000200	1	ST.
			Stofkap	02001000	1	ST.
6	Tapbout M6x75*	02600350			1	ST.
*	Moer M6	02604100			1	ST.
7	Bedieningsknop vergrendeling	02000099	Trekschakelaar	02000099	1	ST.
8	Bedieningsknop 3 ^{de} sectie					
			Bedieningsschakelaar 2x verend	02000200	1	ST.
			Stofkap	02001000	1	ST.
9	Wartel		Moer wartel	02000714	1	ST.
	Kabel 14x1 mm ²	02000841			13.5	Mtr.
	Kabel 18x1 mm ²	02000843			13.5	Mtr.
10	Noodstopkast compleet	02000462			1	ST.
	Eigen types op aanvraag					



Nr.	Omschrijving	Onderd.nr.	Bestaat uit onderdeel	Onderd.nr.	Aantal.	Eh
	Achter bediening XAL-D03 compleet	02000460			1	ST.
1	Huis	02000465			1	ST.
2	Drukknop wit met pijl		Drukknop wit met pijl	02000314	1	ST.
			Contactelement	02000360	1	ST.
			Stofkap transparant	02001010	1	ST.
3	Drukknop zwart met pijl		Drukknop zwart pijl	02000316	1	ST.
			Contactelement	02000360	1	ST.
			Stofkap transparant	02001010	1	ST.
4	Vuistslag drukknop rood		Vuistslag drukknop rood	02000417	1	ST.
			Contactelement	02000365	1	ST.
5	Beschermkast achter bediening	16000030			1	ST.
	Wartel M20x1.5mm	02000675	Niet afgebeeld		1	ST.



Nr.	Omschrijving	Onderd.nr.	Aantal.	Eh
1	Eindschakelaar rechthoekig met nok	02001075	1	ST.
2	Eindschakelaar met nok	02001050	1	ST.
3	Eindschakelaar met wiel	02001100	1	ST.
4	Trekschakelaar	02001210	1	ST.
5	Hefboom met wiel t.b.v. eindschakelaar	02001102	1	ST.
6	Wartel	02000675	1	ST.

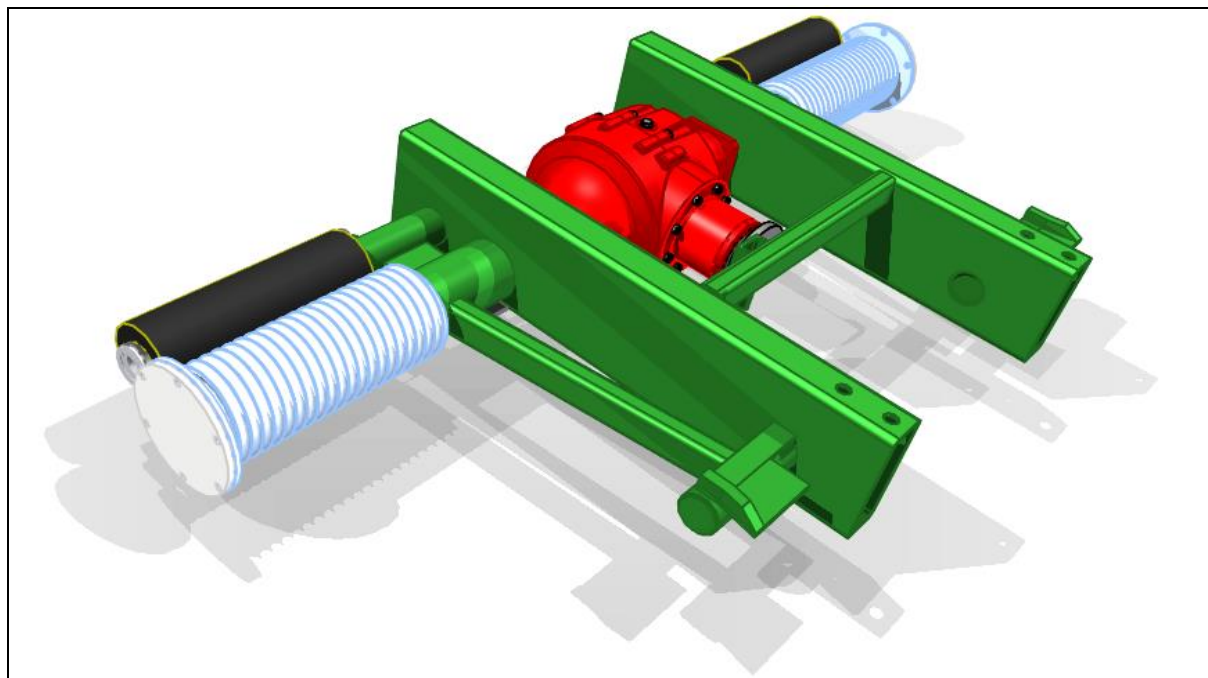


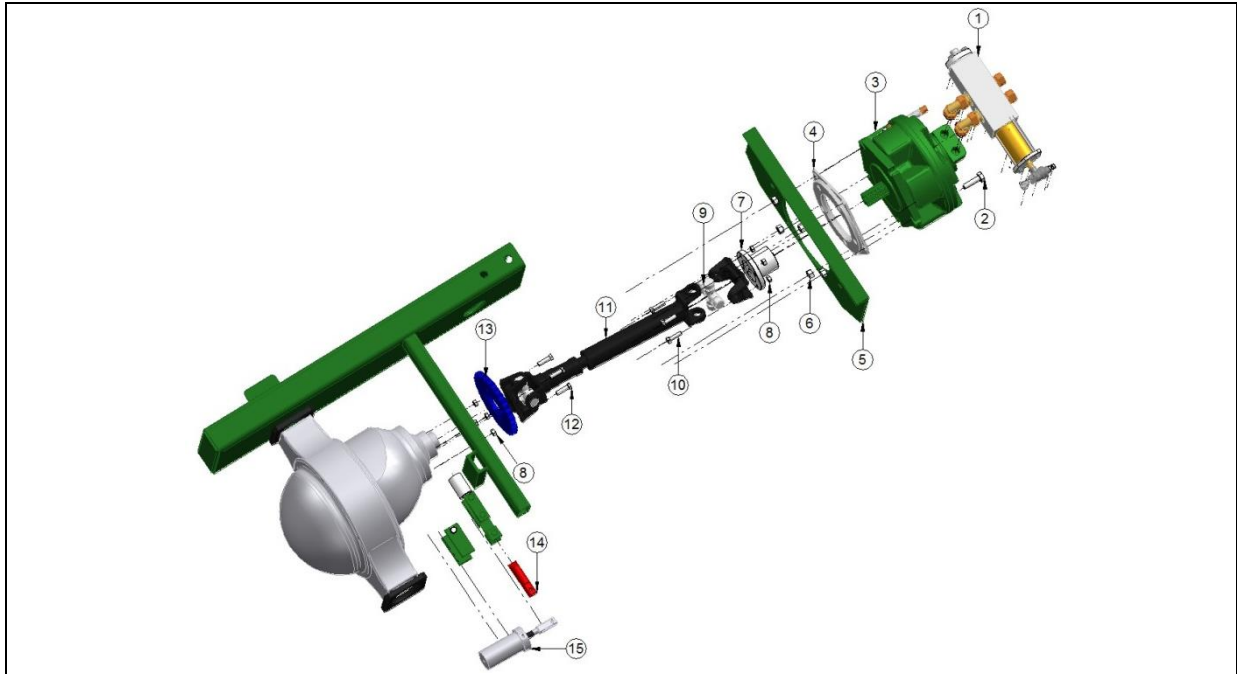
Nr.	Omschrijving	Onderd.nr.	Bestaat uit onderdeel	Onderd.nr.	Aantal.	Eh
	Verdeeldoos 2-weg standaard HTS compleet	12021040			1	ST.
1			Verdeeldoos 180x94x57mm ELS	02000598	1	ST.
2			Kabel Flex Y-OZ	02000920	10	Mtr.
3			Wartel	02000710	2	ST.
4			Stekkerkap met LED en 0.5mtr kabel	01000938	4	ST.
5			Stekker rond	01100830	2	ST.
	Verdeeldoos 3-weg standaard HTS compleet	12021045			1	ST.
1			Verdeeldoos 180x94x57mm ELS	02000598	1	ST.
2			Kabel Flex Y-OZ	02000920	10	Mtr.
3			Wartel	02000710	2	ST.
4			Stekkerkap met LED en 0.5mtr kabel	01000938	6	ST.
5			Stekker rond	01100830	2	ST.

Onderdelen Kabelsystemen
Lierunit

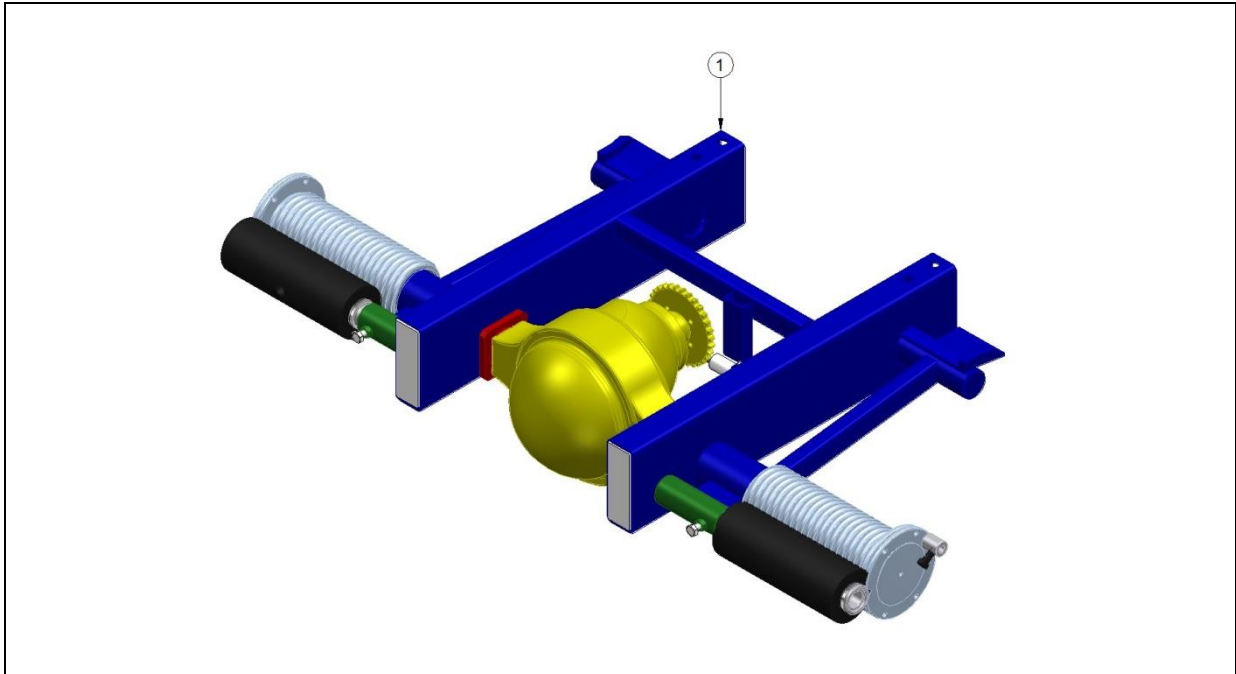


H.T.S. / N.C.H.
specialist in transport logistics





Nr.	Omschrijving	Onderd.nr.	Aantal.	Eh
1	Vrijloopblok	11211015	1	ST.
2	Bout M14x50mm	02601185	5	ST.
3	SAI GM 600cc	01308050	1	ST.
4	Adapterplaat HTS)	10861175	1	ST.
(Alleen nodig bij opbouw van NCH naar HTS)				
5	Hydromotorplaat	0205-170	1	ST.
6	Moer M14	02604700	5	ST.
7	Splain en flens 400-600	10862010	1	ST.
7.1	Splain verlengt	0205-349	1	ST.
8	Moer UNF zwart	02605200	8	ST.
9	Kruis t.b.v. aandrijfvas	03000110	2	ST.
10	Bout UNF zwart	02603950	4	ST.
11.1	Aandrijfvas compleet 180mm	10862030	1	ST.
11.2	Aandrijfvas variabel 600-1100mm	10651520	1	ST.
12	Tapbout UNF zwart	02603975	4	ST.
13.1	Tandwiel DAF	10651540	1	ST.
13.2	Tandwiel Ford	10651520	1	ST.
13.3	Tandwiel Dodge	10651510	1	ST.
14.1	Vergrendelingspen DAF / Dodge	11321200	1	ST.
14.2	Vergrendelingspen Ford / Hts - 80 mm	11321060	1	ST.
15	Luchtcilinder tandwielvergrendeling	11321000	1	ST.
*	Hydromotor + vrijloopblok compleet	10810040	1	ST.
	Flens zonder splain t.b.v. SAI	0205-096	1	ST.

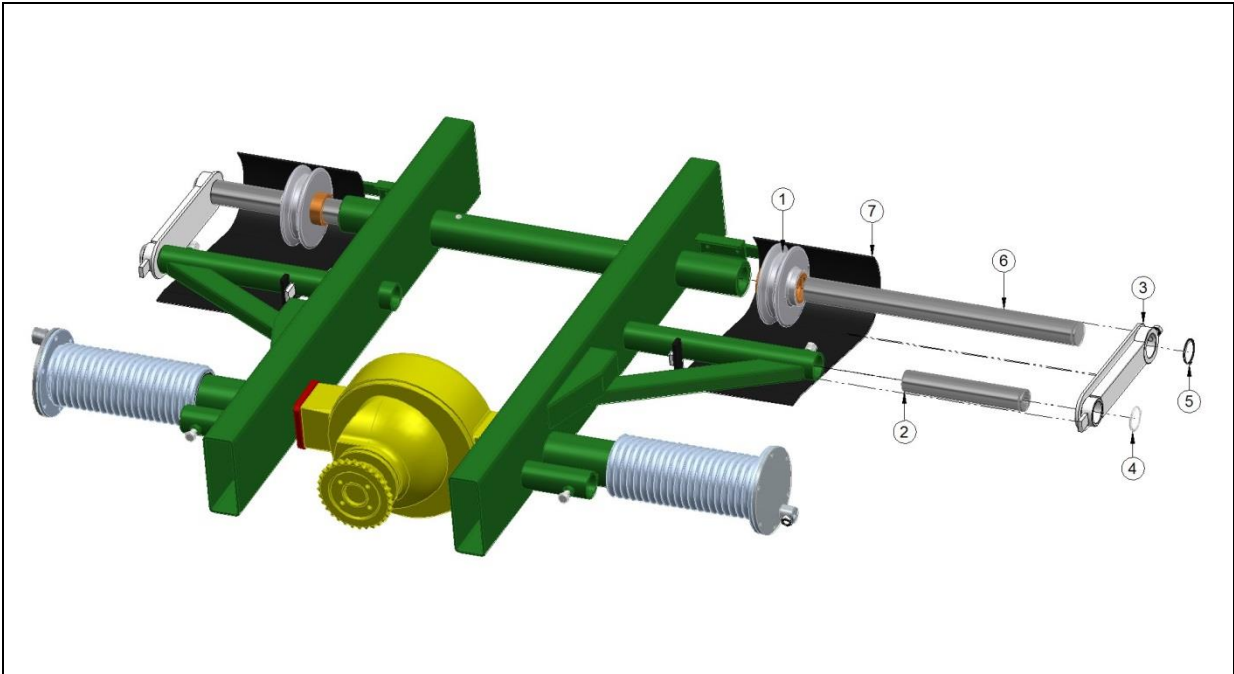


Nr.	Omschrijving	Onderd.nr.	Aantal.	Eh
1.1	Lierunit 1500 Dodge l=1000mm	10651010	1	ST.
1.2	Lierunit 2000 Ford L=1000mm	10651020	1	ST.
1.3	Lierunit 2400/3000 DAF L=1000mm	10651050	1	ST.
1.4	Lierunit 3000 staand	10651052	1	ST.
	Ford binnenwerk	10657420	1	ST.
	Dodge binnenwerk	10657410	1	ST.
	DAF binnenwerk	10657440	1	ST.
	Pion+kroonwiel H.T.S./N.C.H. cardan	10657441	1	st
	Pion+kroonwiel 1900-3000 DAF compleet gesperd	10657446	1	St
	Pion+kroonwiel H.T.S./N.C.H. cardan gesperd	10657447	1	St
1.5	HTS / NCH nieuwe cardan	0205-357	1	ST.
	Lierunit cadan, 9,60M	10651045	1	ST.
	Lierunit cadan 10,60M	10651047	1	ST.
	Eigen lengtes op aanvraag			
	Let op!! Bij vergrendelingen HTS lierunit 80mm pen inleveren			

Onderdelen Kabelsystemen
Lierunit
Omkeerrol



H.T.S. / N.C.H.
specialist in transport logistics

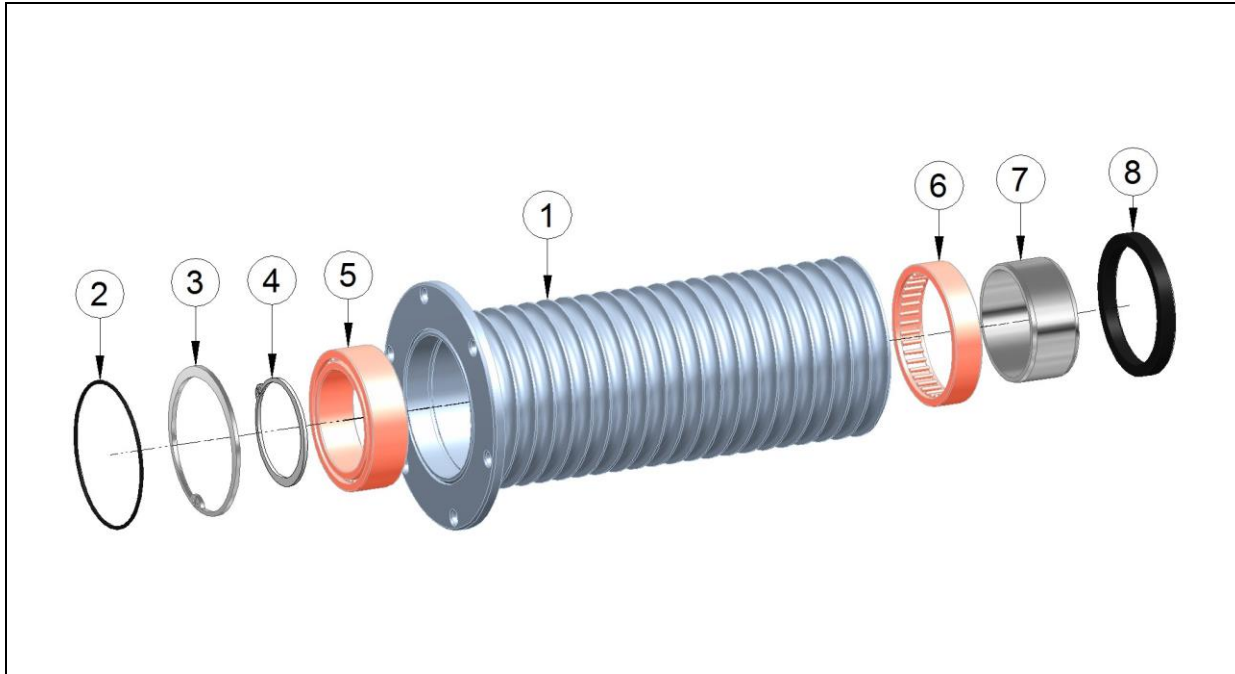


Nr.	Omschrijving	Onderd.nr.	Aantal.	Eh
1	Montage set draad omkeerrollen	11630070	1	ST.
1.1	Draad omkeerrol gehard	11630066	2	ST.
2	Buis t.b.v. zijplaat	0205-040	2	ST.
3	Zijplaat (in onderdelen)	0205-041	2	ST.
4	Borgring	01800450	2	ST.
5	Borgring	01800500	2	ST.
6	As t.b.v. omkeerrol	11610605	2	ST.
7	Beschermkap	0205-016	2	ST.

Onderdelen Kabelsystemen
Lierunit
Draadrol



H.T.S. / N.C.H.
specialist in transport logistics



Nr.	Omschrijving	Onderd.nr.	Aantal.	Eh
1.1	Draadrol 1500 rechts	10653050	1	ST.
1.2	Draadrol 1500 links	10653060	1	ST.
1.3	Draadrol rechts L=390 (9.60m/16mm)	10653200	1	ST.
1.4	Draadrol links l=390 (9.60m/16mm)	10653210	1	ST.
1.5	Draadrol rechts (10.60m/14mm)	10653230	1	ST.
1.6	Draadrol links (10.60m/14mm)	10653235	1	ST.
1.7	Draadrol rechts L=445 (10.60m/16mm)	10653250	1	ST.
1.8	Draadrol links L=445 (10.60m/16mm)	10653251	1	ST.
1.9	Draadrol rechts L=445 (10.60m/18mm)	10653255	1	ST.
1.10	Draadrol links L=445 (10.60m/16mm)	10653256	1	ST.
2	O-Ring draadrol	01614000	1	ST.
3	Borgring lager	01800100	1	ST.
4	Borgring draadrol	01800250	1	ST.
5	Cilinderrollager	01600050	1	ST.
6	Naaldlager	01600150	1	ST.
7	Cup	01600100	1	ST.
8	Keerring	01605020	1	ST.
	Opmerking : De positie links en rechts worden vanuit achterzijde voertuig gezien.			

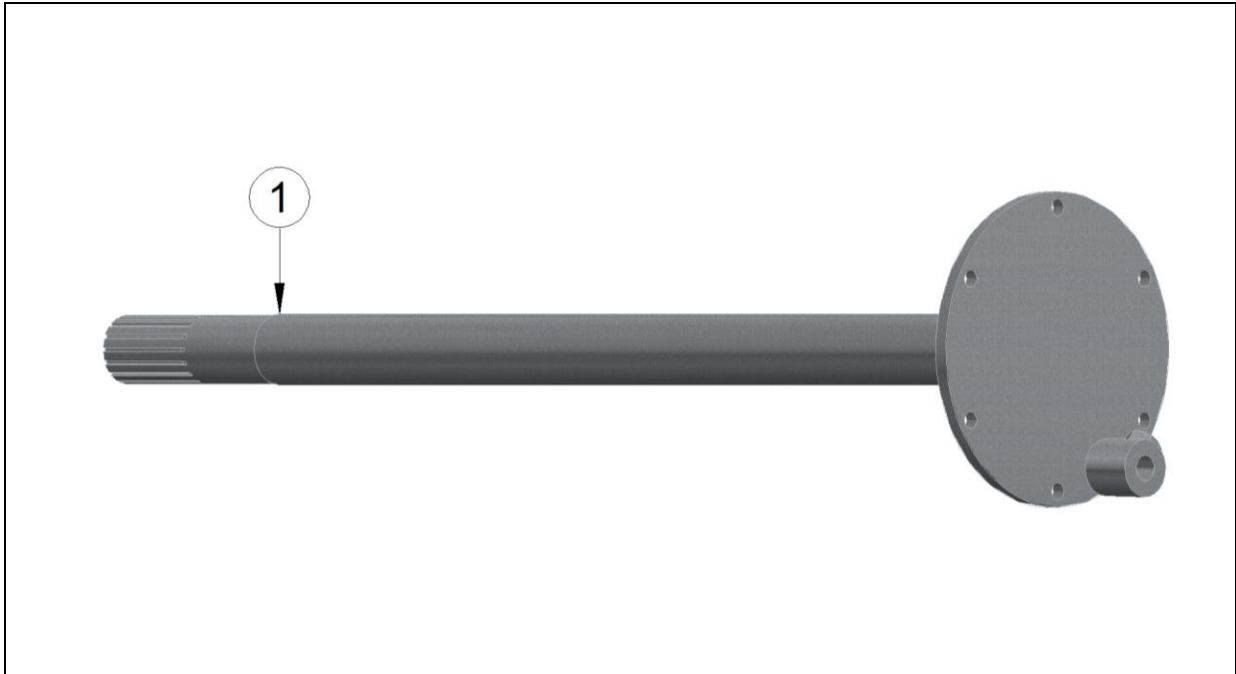
Onderdelen Kabelsystemen
Lierunit
Lagers



H.T.S. / N.C.H.
specialist in transport logistics



Nr.	Omschrijving	Onderd.nr.	Aantal.	Eh
	Lager Cup 53387	01600220	2	ST.
	Lager 53177	01600210	1	ST.
	Lager 53162	01600200	1	ST.
	Lager Cup 3920	01602640	2	ST.
	Lager 3994	01602625	2	ST.
	Daf Keerring	01605190	1	ST.
	Pionlager DAF brower mry 1305	01600064	1	ST.
	Loctite 5399	09999810	1	ST.

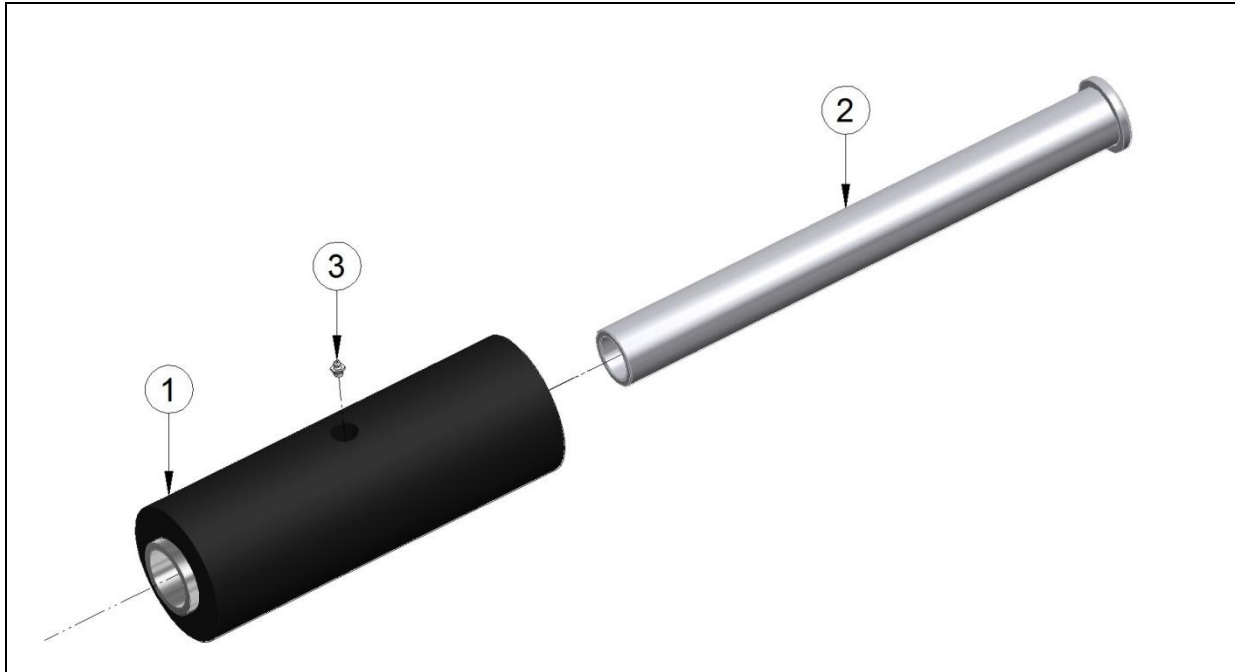


Nr.	Omschrijving	Onderd.nr.	Aantal.	Eh
1.1	Steekas 1500 Dodge 10.6 meter. L=900mm links	10659940	1	ST.
1.2	Steekas 1500 Dodge 10.6 meter. L=900mm Rechts	10659950	1	ST.
1.3	Steekas 2400 Ford links	10659960	1	ST.
1.4	Steekas 2400 Ford rechts	10659970	1	ST.
1.5	Steekas 3000 DAF links 9.6 meter	10659980	1	ST.
1.6	Steekas 3000 DAF rechts 9.6 meter	10659990	1	ST.
1.7	Steekas 3000 DAF links 10.6 meter	10660000	1	ST.
1.8	Steekas 3000 DAF rechts 10.6 meter	10660010	1	ST.
	Prop steekas	03902800	1	ST.

Onderdelen Kabelsystemen
Lierunit
Rubberrol



H.T.S. / N.C.H.
specialist in transport logistics

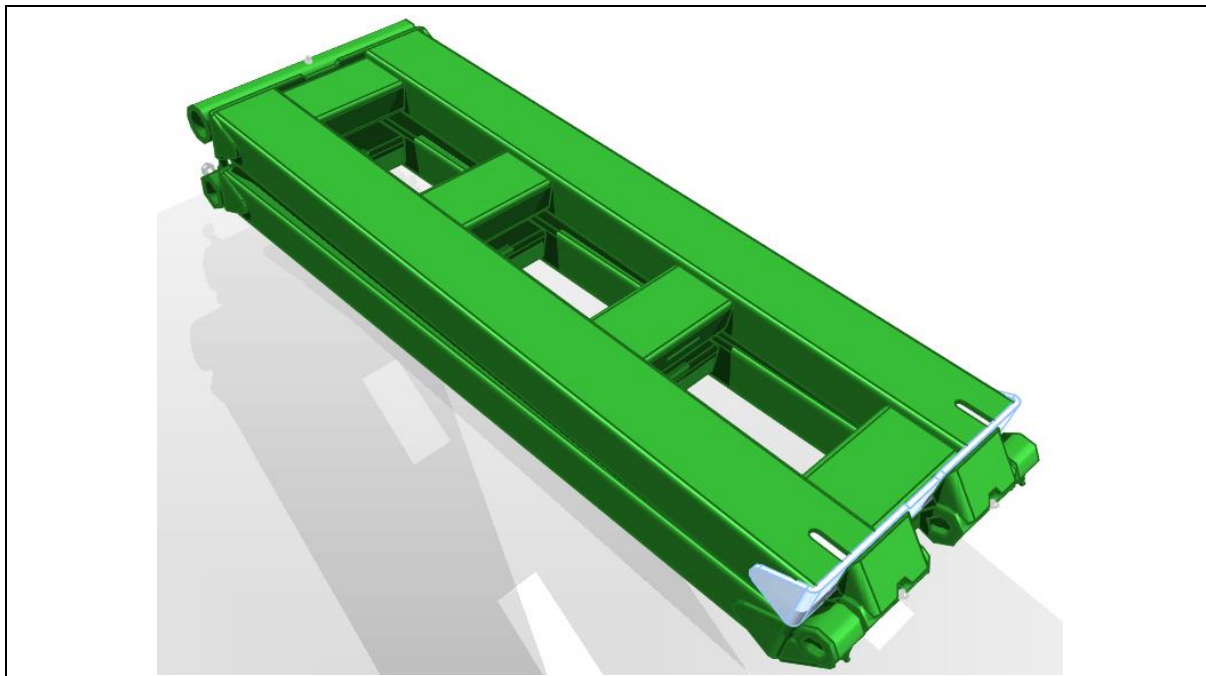


Nr.	Omschrijving	Onderd.nr.	Aantal.	Eh
1.1	Rubberrol 1500-3000 L=365mm 9.6 meter	10651300	1	ST.
1.2	Rubberrol 2400-4000 L=420 10.6 meter	10651305	1	ST.
2.1	Glijbuis rubberrol 9.6m L=500mm	10651200	1	ST.
2.2	Glijbuis rubberrol 10.6m L=600mm	10651205	1	ST.
2.3	Glijbuis excentrisch 9.6m L=500mm	10651208	1	ST.
2.4	Glijbuis excentrisch 10.6m L=600mm	10651207	1	ST.
	Montagebuis t.b.v. glijbuis	10651390	1	ST.

Onderdelen Kabelsystemen
Scharen



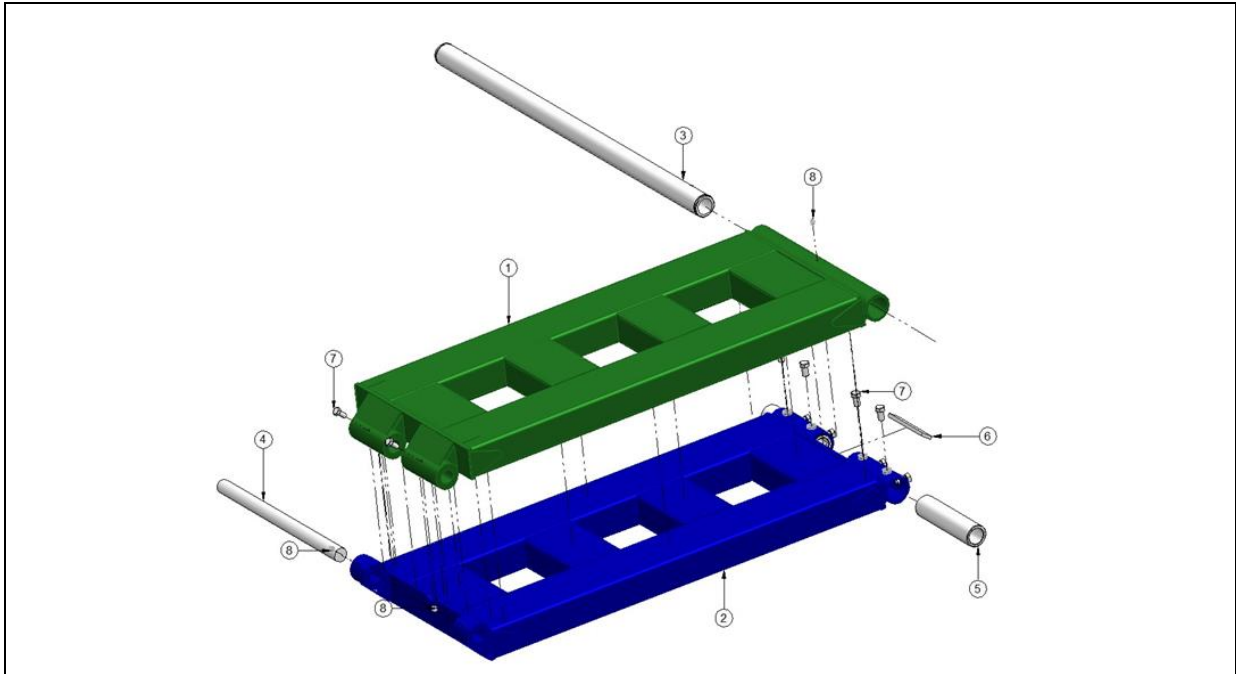
H.T.S. / N.C.H.
specialist in transport logistics



Onderdelen Kabelsystemen
Scharen
Schaar 47-57°



H.T.S. / N.C.H.
specialist in transport logistics

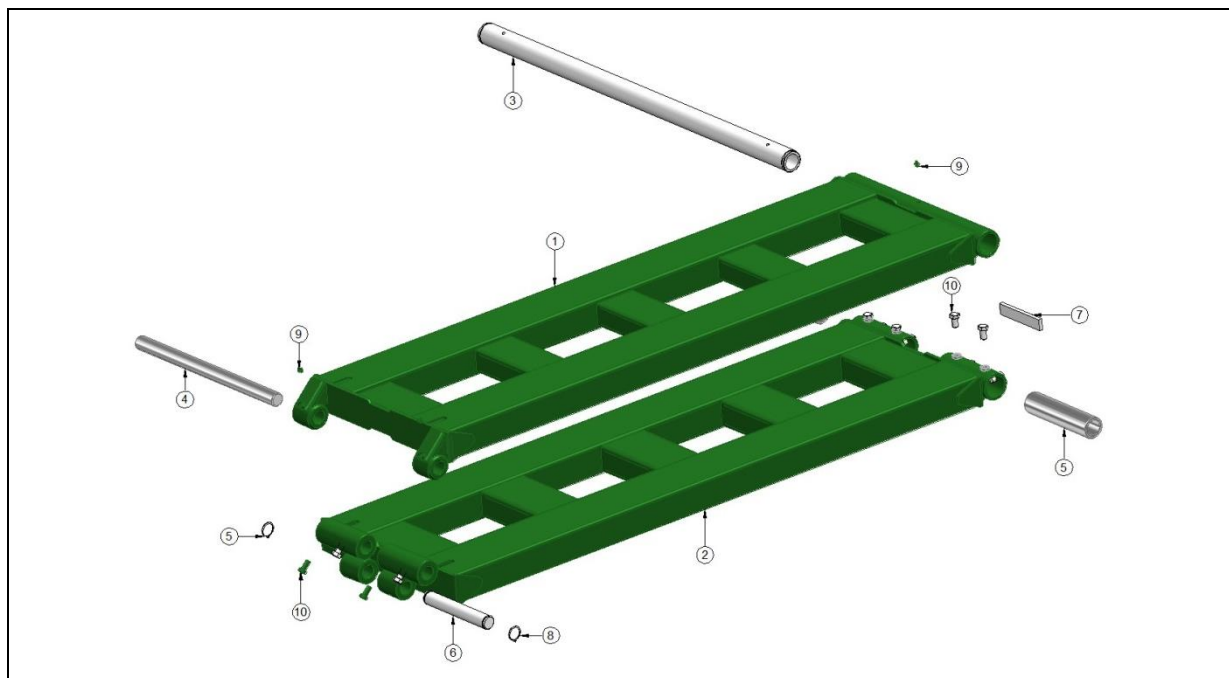


Nr.	Omschrijving	Onderd.nr.	Aantal.	Eh
1.1	Stabilisator 47° bovenblad	10433020	1	ST.
1.2	Stabilisator 57° bovenblad	10434020	1	ST.
1.3	Stabilisator 57° bovenblad verjongt	0202-021	1	ST.
2.1	Stabilisator 47° onderblad	10433030	1	ST.
2.2	Stabilisator 57° onderblad	10434030	1	ST.
2.3	Stabilisator 57° onderblad verjongt	0202-029	1	ST.
3.1	Standaard schaarbuis (bovenframe)	0206-502	1	ST.
3.2	Korte schaarbuis (bovenframe)	0206-413	1	ST.
3.3	Silo schaarbuis (bovenframe)	0206-503	1	ST.
4	Chroomas t.b.v. schaar midden	11610120	1	ST.
5	Buis scharnierbuis onder	11612240	2	ST.
6	Bongstrip t.b.v. montage schaar	12811672	1	ST.
7	Tapbout M14	02601165	10	ST.
8	Smeernippel	05513530	3	ST.

Onderdelen Kabelsystemen
Schaar
Schaar 72°



H.T.S. / N.C.H.
specialist in transport logistics

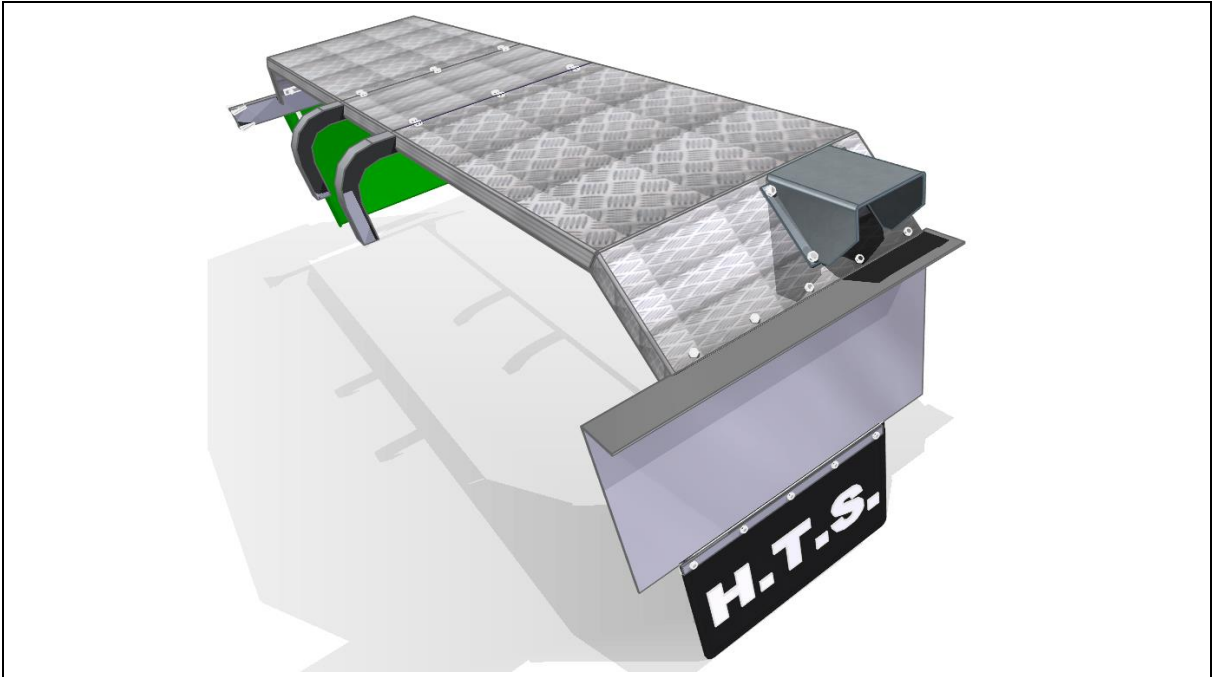


Nr.	Omschrijving	Onderd.nr.	Aantal.	Eh
1.1	Stabilisator 72° bovenblad	10435020	1	ST.
1.2	Stabilisator 72° bovenblad verjongt	0202-052	1	ST.
2.1	Stabilisator 72° onderblad	10435030	1	ST.
2.2	Stabilisator 72° onderblad verjongt	0202-057	1	ST.
3.1	Standaard schaarbuis (bovenframe)	0206-502	1	ST.
3.2	Korte schaarbuis (bovenframe)	0206-413	1	ST.
3.3	Silo schaarbuis (bovenframe)	0206-503	1	ST.
4	Chroomas t.b.v. schaar midden	11610120	1	ST.
5	Buis scharnierbuis onderframe	11612240	2	ST.
6	As t.b.v. scharnierpunt cilinder	11610090	1	ST.
7	Strip t.b.v. borging schaarbussen	12811672	1	ST.
8	Borgring	01800600	2	ST.
9	Smeernippel	05513530	3	ST.
10	Tapbout M14	02601165	10	ST.

Onderdelen Kabelsystemen
Opbouwonderdelen



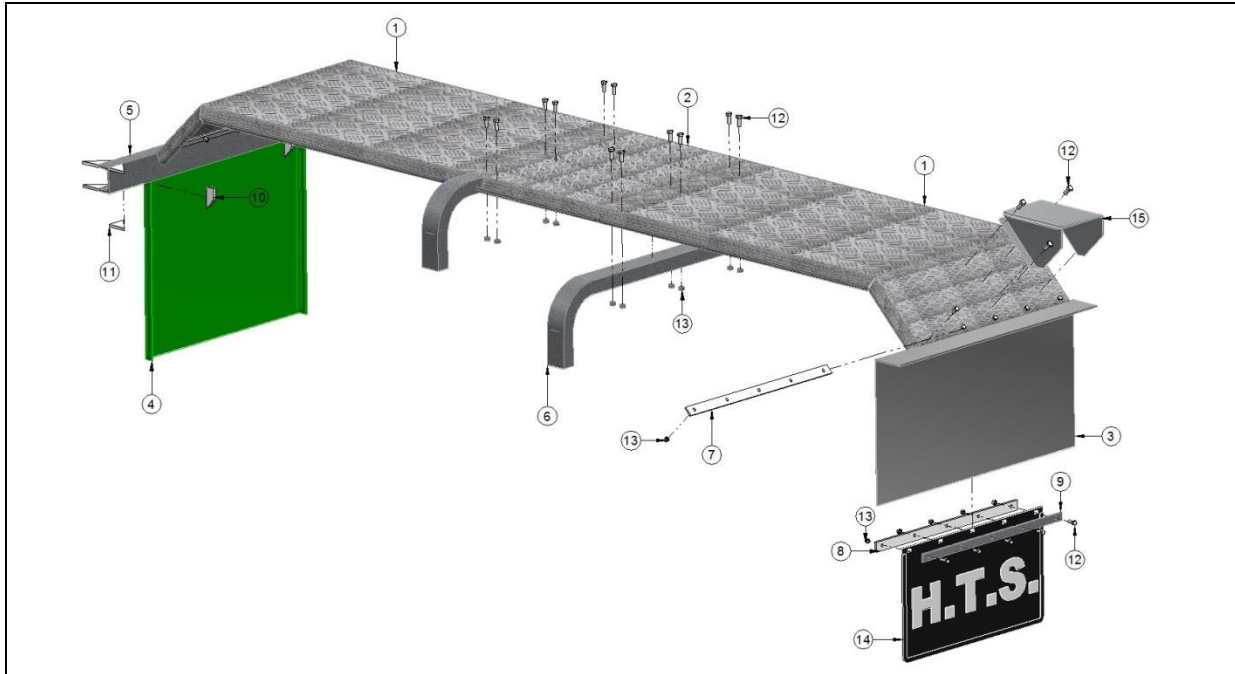
H.T.S. / N.C.H.
specialist in transport logistics



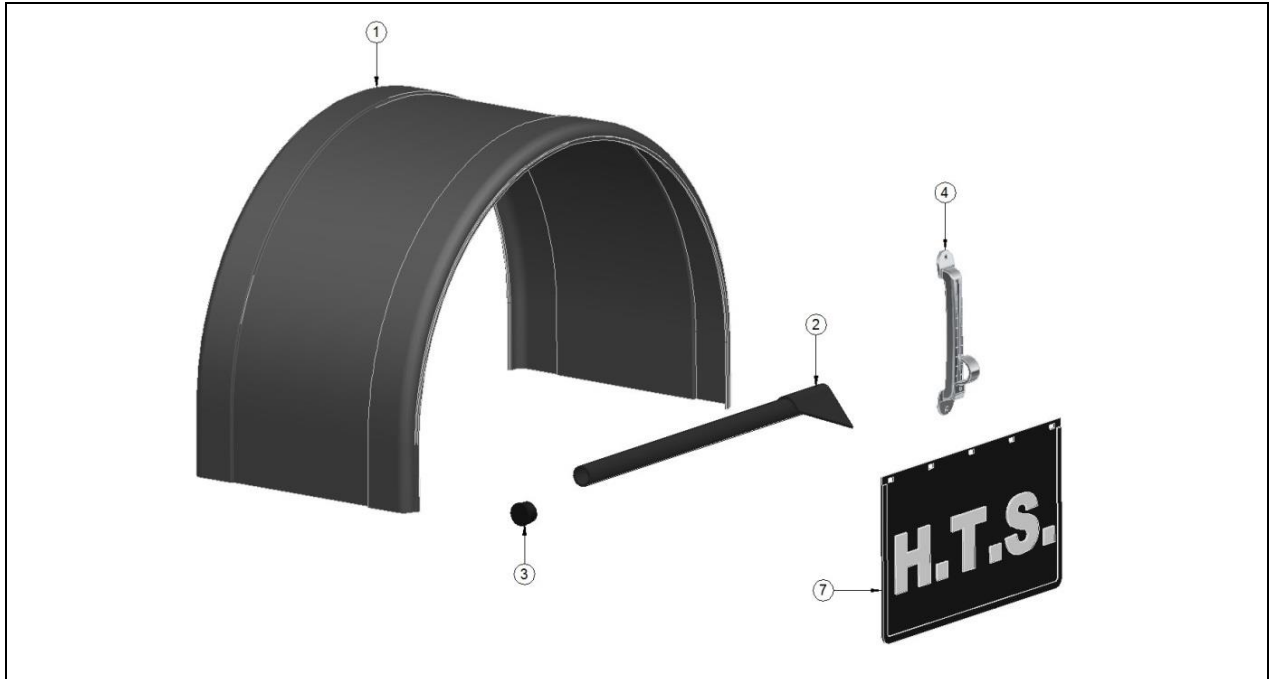
Onderdelen Kabelsystemen
Opbouwonderdelen
Alu.Spatborden



H.T.S. / N.C.H.
specialist in transport logistics



Nr.	Omschrijving	Onderd.nr.	Aantal.	Eh
1.1	Aluminium spatscherf 635x1100/850+260mm	0206-015B	1	ST.
1.2	Aluminium spatscherf 680x250 / 1100	0206-428	1	ST.
2.1	Aluminium tussenscherf 635x600mm	12461089	1	ST.
2.2	Aluminium tussenscherf 635x1100mm	12461090	1	ST.
2.3	Aluminium tussenscherf 680x500mm	0206-430	1	ST.
2.4	Aluminium tussenscherf 680x600mm	0206-431	1	ST.
2.5	Aluminium tussenscherf 680x1100mm	0206-457	1	ST.
2.6	Aluminium tussenscherf 680x2000mm	0206-460	1	ST.
3.1	Lichtbak recht staal	12461054	1	ST.
3.2	Lichtbak recht RVS	12461053	1	ST.
4	Stalen spatbordplaat	12461010	1	ST.
5	Spatscherfophanging	12461060	1	ST.
6	Spatbord steun gebogen	03000725	2	ST.
7	Bevestigingsstrip spatscherf L=640mm	0206-466	2	ST.
8	Bevestigingsstrip breed spatlap L=590	12461130	1	ST.
9	Bevestigingsstrip smal spatlap L=590	12461140	1	ST.
10	Lashoek spatscherf	12811515	1	ST.
11	Lashoek	12811520	1	ST.
12	Tapbout M8x25	02600500	1	ST.
13	Moer M8	02604150	1	ST.
14	Spatlap HTS model	05508000	1	ST.
15.1	Aluminium kap werklamp	0206-111	1	ST.
15.2	RVS kap werklamp (optioneel)	0206-524	1	ST.
16	RVS Pianoschanier L=2,500M	05508005		
	Langere tussenscherfmen op aanvraag			
	Bij smalle versie spatscherfmen veranderen de aantallen op positie 7: 0 stuks en positie 8: 6 stuks			

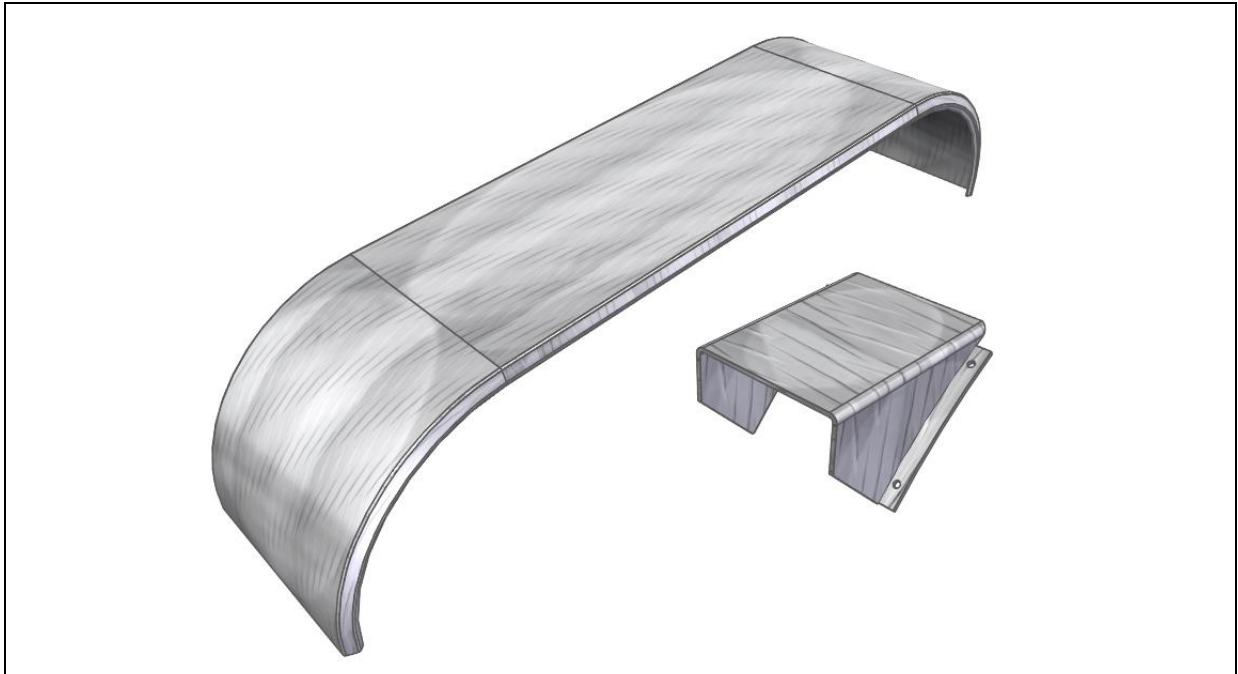


Nr.	Omschrijving	Onderd.nr.	Aantal.	Eh
1.1	Kunststof spatscherm B=430 S=1300	05208118	1	ST.
1.2	Kunststof spatscherm B=455 S=1370	05208123	1	ST.
1.3	Kunststof spatscherm B=650 S=1160	05208128	1	ST.
1.4	Kunststof spatscherm B=405 S=1270	05208129	1	ST.
1.5	Kunststof Spatscherm B=650 S=1260	05208141	1	ST.
2	Draagpijp	05208370	1	ST.
3	Pijpdop	05208380	1	ST.
4	Spatschermsteun 42mm verstelbaar	05208390	1	ST.
5	Antispray zijskirt 200x1220mm	05508001	1	ST.
6	Antispray plaat 660x1020mm	05508002	1	ST.
7	Spatlap 800x650mm antispray HTS/NCH	05508003	1	ST.
	Aantal afhankelijk van type en uitvoering			
	Opmerking :			
	B= breedte spatscherm			
	S= straal spatscherm			

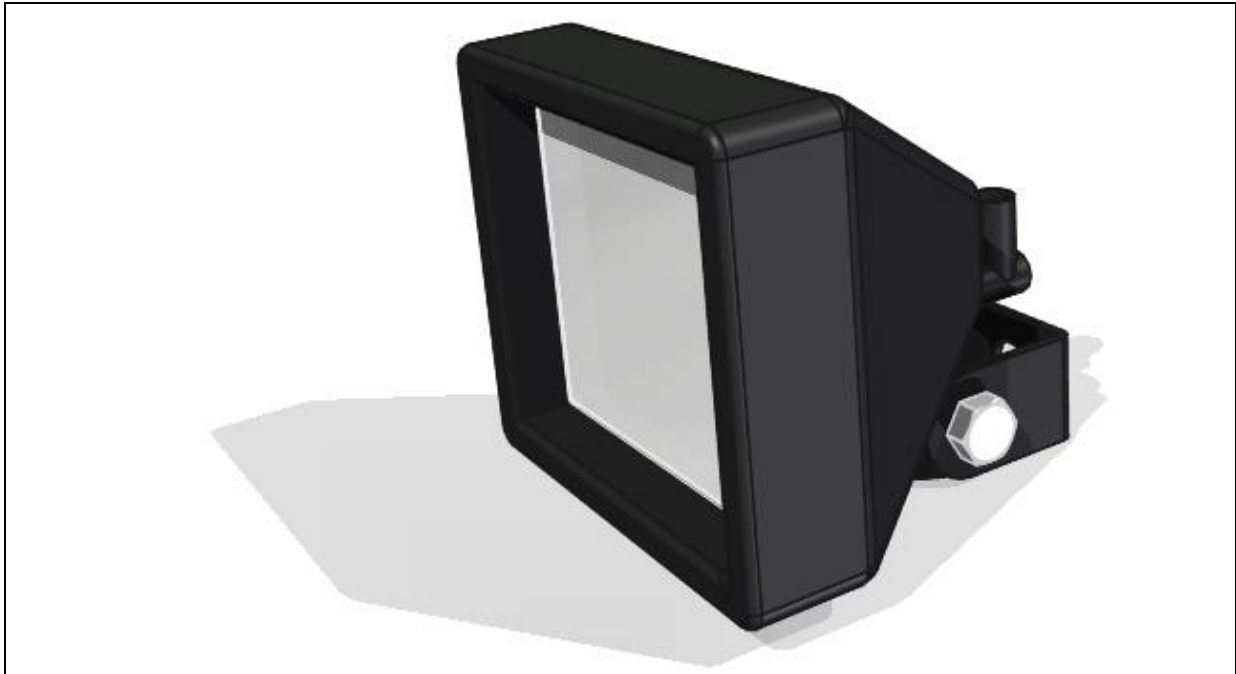
Onderdelen Kabelsystemen
 Opbouwonderdelen
 Alu. spatborden rond



H.T.S. / N.C.H.
 specialist in transport logistics



Nr.	Omschrijving	Onderd.nr.	Aantal.	Eh
	Alu Spatscherm b=650 L=1250	12461031	1	ST.
	Alu Spatscherm b=650 L=1400	12461032	1	ST.
	Alu Spatscherm b=650 L=2700	12461030	1	ST.
	Alu Spatscherm b=650 L=3350	12461033	1	ST.
	Alu Spatscherm b=650 L=4000	12461034	1	ST.
	Alu Spatscherm b=650 L=4200	12461029	1	ST.
	Alu Spatscherm b=650 L=1100	9847020102	1	ST.
	Alu Kap werklamp rond model	0206-560	1	ST.

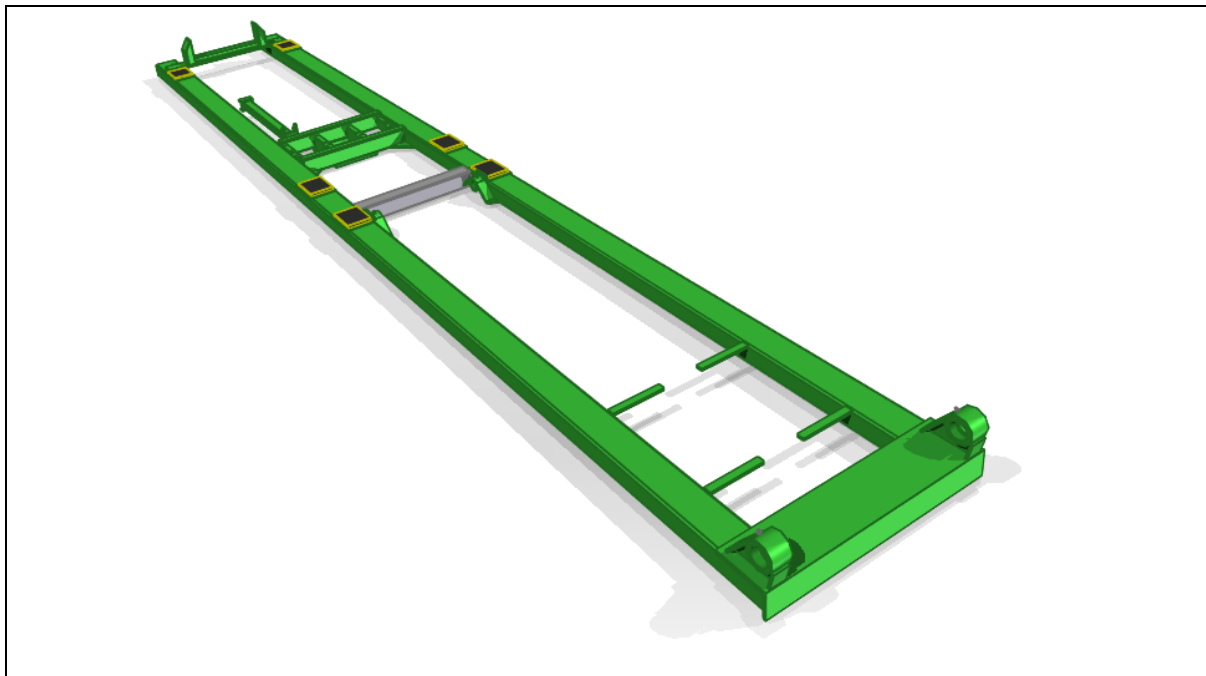


Nr.	Omschrijving	Onderd.nr.	Aantal.	Eh
	Werklampen LED rond model 9 led 's	02008524	1	ST.

Onderdelen Kabelsystemen
Onderframe



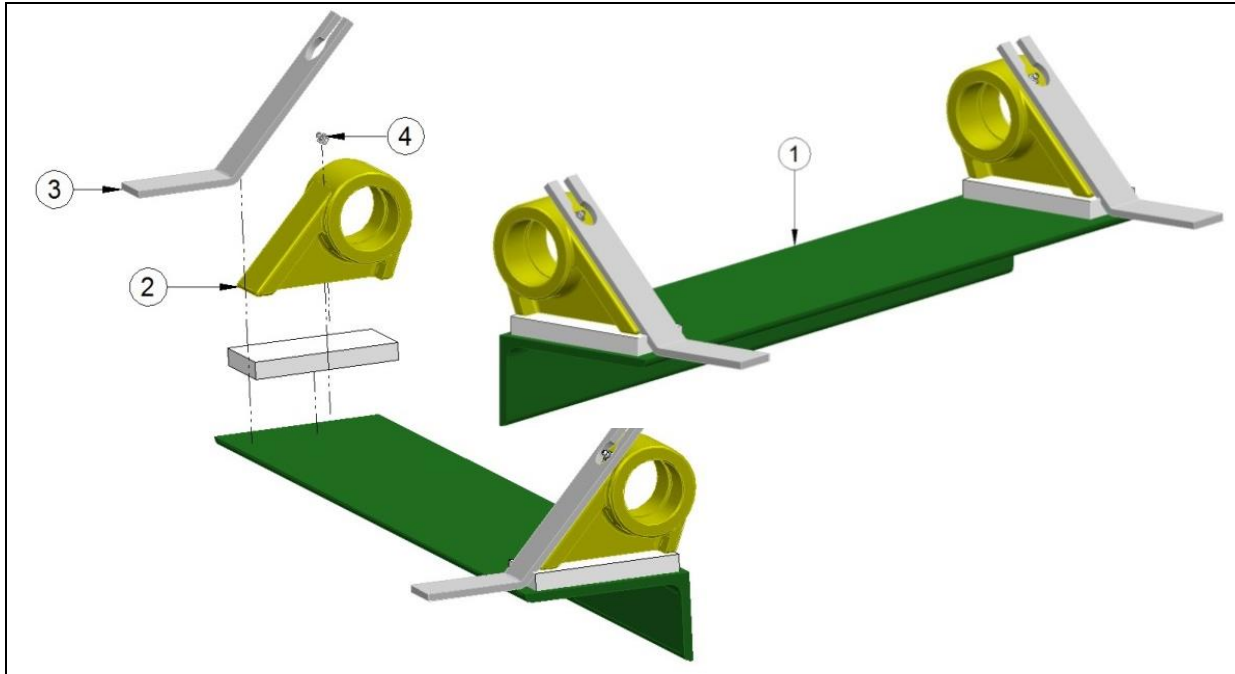
H.T.S. / N.C.H.
specialist in transport logistics



Onderdelen Kabelsystemen
Onderframe
Scharnierpunt



H.T.S. / N.C.H.
specialist in transport logistics

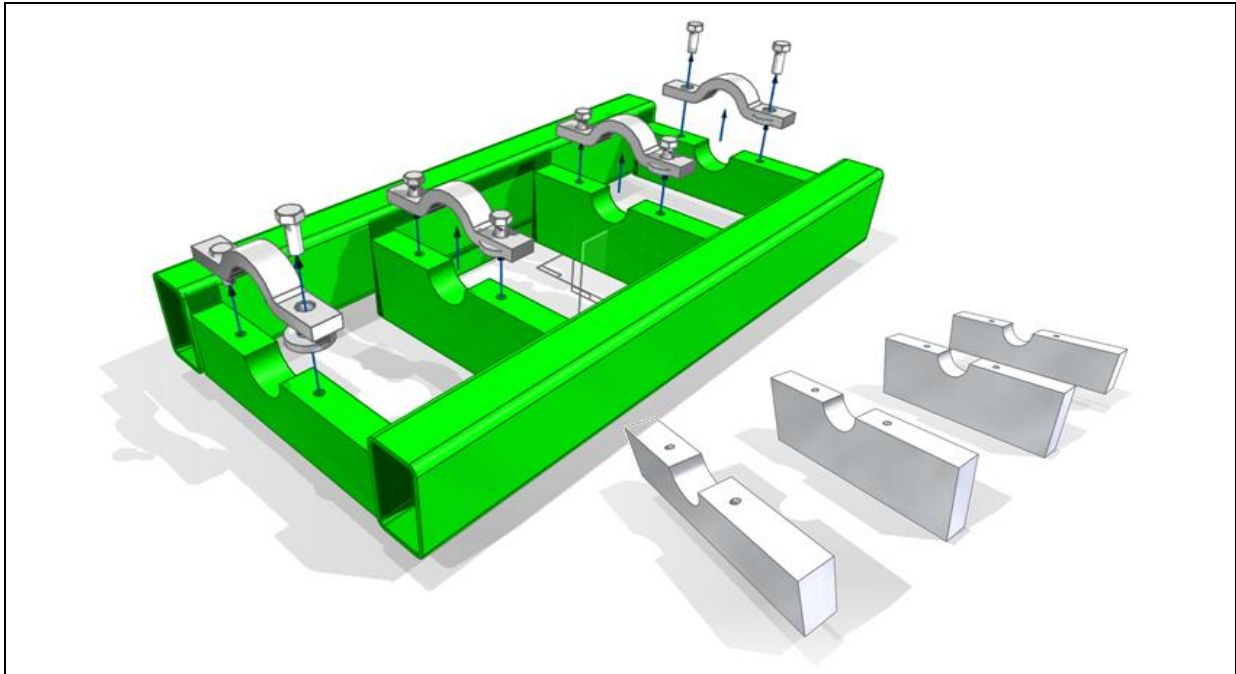


Nr.	Omschrijving	Onderd.nr.	Aantal.	Eh
1	Achterbrug 1500 compleet	12611150	1	ST.
1	Achterbrug 1530 compleet	12611152	1	ST.
1	Achterbrug 2400 compleet	12611140	1	ST.
1	Achterbrug 2400 met brons compleet	12611141	1	ST.
2.1	Oor scharnierpunt 74mm (HTS)	12611190	2	ST.
2.2	Oor scharnierpunt 74mm met brons (HTS)	12611191	2	ST.
3.1	Verstevigingsstrip kort (bij 30Ton en/of 72°)	0206-342	2	ST.
3.2	Verstevigingsstrip lang (bij 30Ton en/of 72°) "bij oor hoog model nch 942"	0206-523	2	ST.
2.3	Oor scharnierpunt 94mm hoog (NCH)	12611186	2	ST.
2.4	Oor scharnierpunt 94mm met brons (NCH)	12611193	2	ST.
2.5	Oor scharnierpunt 1500	12611192	2	ST.
	Opmerking :			
	HTS systeem vanaf 2009 heeft een scharnierpunt hoogte van 74mm			
	NCH systeem tot 2009 heeft een scharnierpunt hoogte 94mm			
	Voor vervanging van oren gebruikt men 74mm oren met daarbij een vulplaat zodat er een hoogte bereikt word van 94mm			

Onderdelen Kabelsystemen
Onderframe
Kipjukken



H.T.S. / N.C.H.
specialist in transport logistics

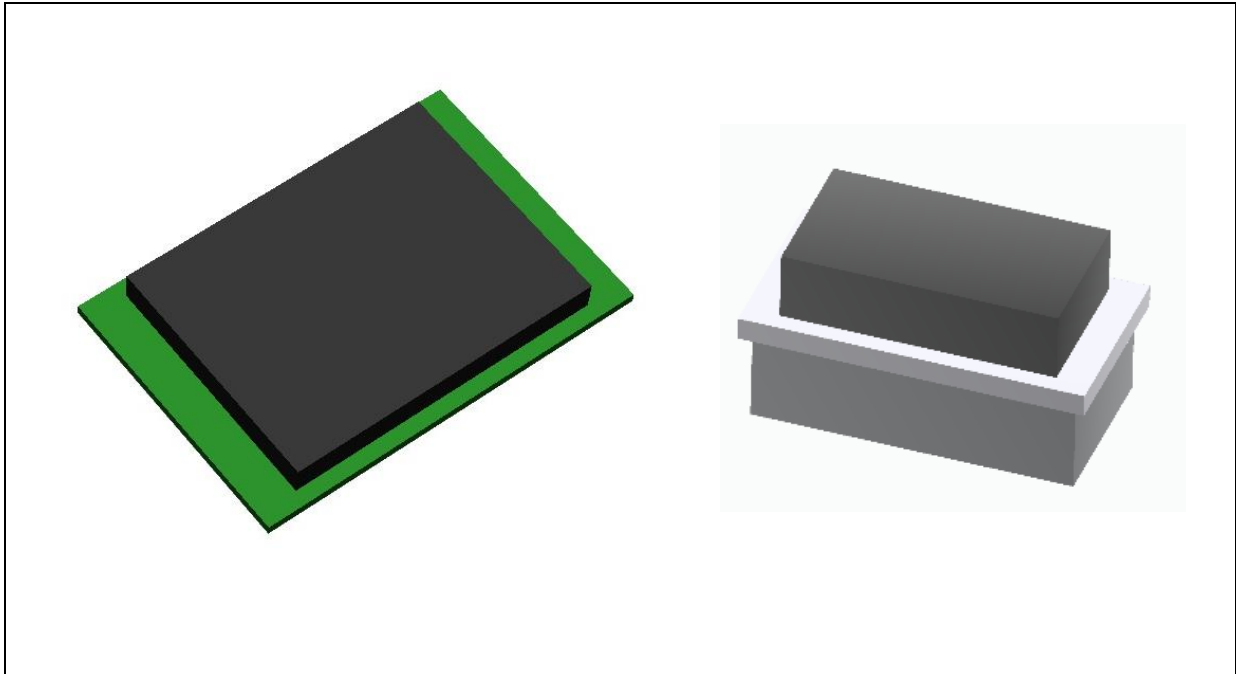


Nr.	Omschrijving	Maat:	Onderd.nr.	Aantal.	Eh
	Cilindersteun	60 x 30 x 270	12611170	1	ST.
	Cilindersteun	60 x 30 x 310	0204-042	1	ST.
	Cilindersteun	60 x 30 x 410	0204-029	1	ST.
	Cilindersteun	90 x 30 x 270	0204-003	1	ST.
	Cilindersteun	90 x 30 x 300	0204-060	1	ST.
	Cilindersteun	90 x 30 x 310	0204-036	1	ST.
	Cilindersteun	90 x 30 x 370	0119-033	1	ST.
	Cilindersteun	90 x 30 x 410	0204-028	1	ST.
	Cilindersteun	90 x 30 x 425	0612-062	1	ST.
	Cilindersteun	90 x 30 x 470	0311-025	1	ST.
	Cilindersteun	100 x 30 x 310	0204-036	1	ST.
	Cilindersteun	100 x 30 x 480	0119-079A	1	ST.
	Cilindersteun	100 x 30 x 510	0204-081	1	ST.
	Cilindersteun	120 x 30 x 600	0204-031	1	ST.
	Cilinder bevestigings beugel		12202030	4	ST.
	Tapbout M10x25 VZ		02600650	8	ST.
	Vulring		12201080	4	ST.
	Kipjuk 590		12611158	1	ST.
	Kipjuk 620		12611160	1	ST.
	Kipjuk 640		12611165	1	ST.
	Kipjuk 650		0204-053	1	ST.

Onderdelen Kabelsystemen
Onderframe
 Steunrubbers



H.T.S. / N.C.H.
 specialist in transport logistics



Nr.	Omschrijving	Onderd.nr.	Aantal.	Eh
	Steunrubber 20mm O strip	12241046	1	ST.
	Steunrubber 40mm met massief blok	12241040	1	ST.

Onderdelen Kabelsystemen
Bovenframe



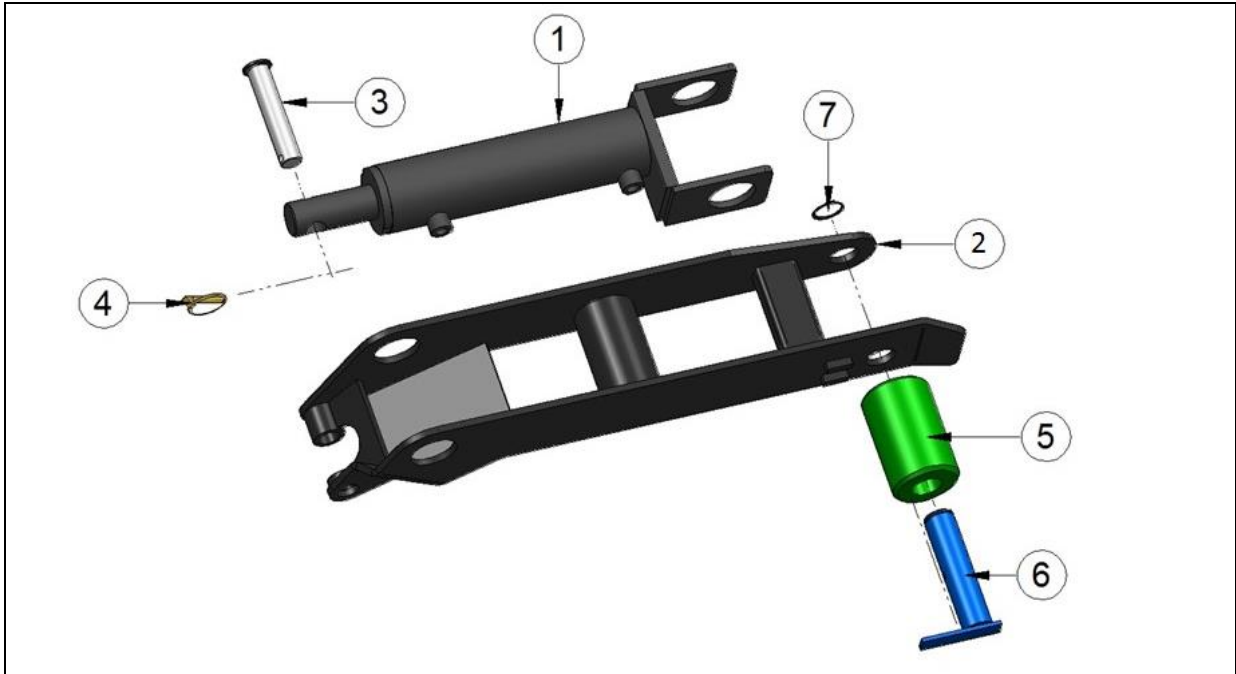
H.T.S. / N.C.H.
specialist in transport logistics



Onderdelen Kabelsystemen
 Bovenframe
 Afdrukarmen



H.T.S. / N.C.H.
 specialist in transport logistics

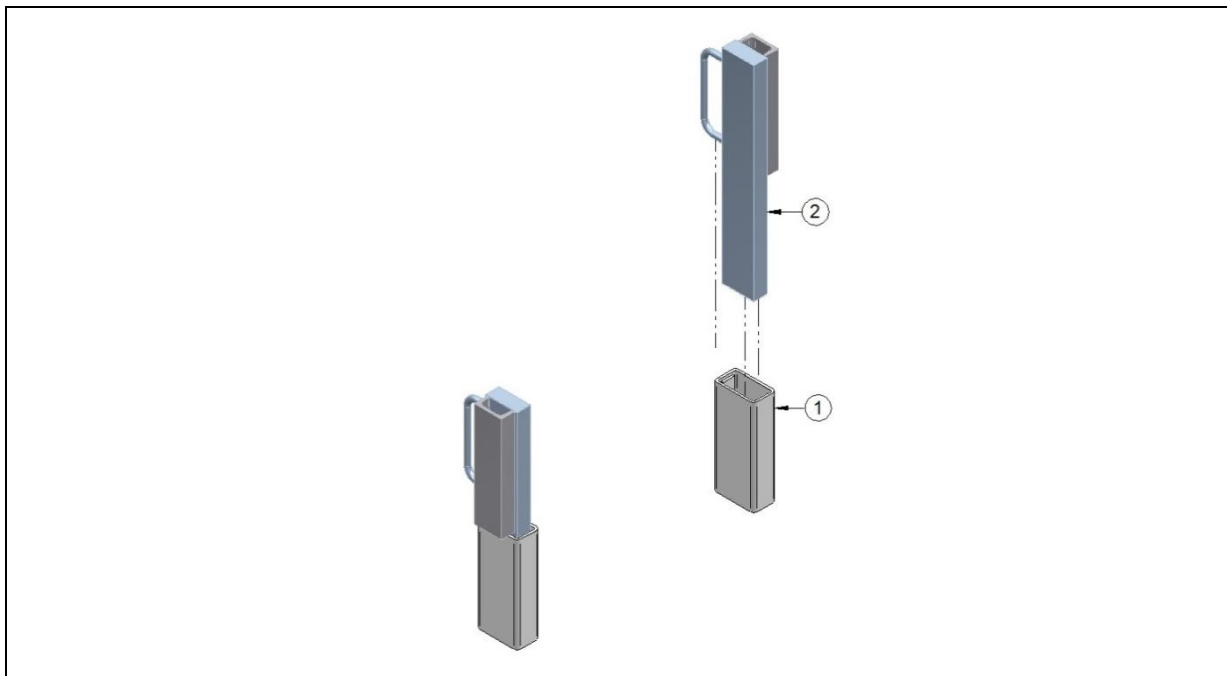


Nr.	Omschrijving	Onderd.nr.	Aantal.	Eh
1	Hydraulische cilinder afdrukarm	01203900	1	ST.
2	Silo arm kort links	12635000	1	ST.
2.1	Silo arm lang links	0206-145	1	ST.
2.2	Silo arm kort rechts	12635010	1	ST.
2.3	Silo arm lang rechts	0206-146	1	ST.
3	Cilinder pen $\varnothing 25$	11610005	1	ST.
4	Borgring met pen	02608100	1	ST.
5	Zijrol nylon	11600010	1	ST.
6	Boropen silo afdrukarm $\varnothing 35$	11610040	1	ST.
7	Borgring	01800600	1	ST.

Onderdelen Kabelsystemen
 Bovenframe
 Front / Tussenstop



H.T.S. / N.C.H.
 specialist in transport logistics

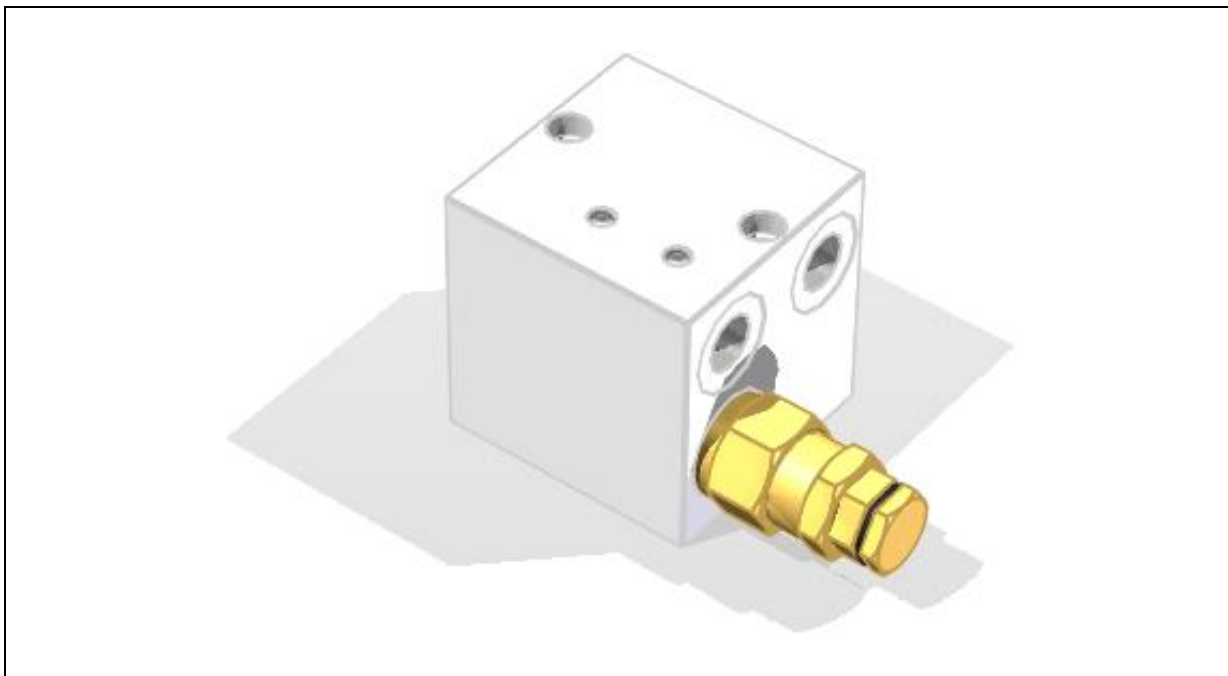


Nr.	Omschrijving	Onderd.nr.	Aantal.	Eh
	Vaste frontstop met elektrische afslag compleet	00900050	1	ST.
	Verstelbare frontstop compleet	13013129	1	ST.
	Tussenstop met elektrische afslag	00900049	1	ST.
1	Montagekoker	0206-341	1	ST.
2	Frontstop klos links + rechts	0206-136	1	ST.
	Fronstop koker t.b.v. verstelbaarheid	13013128	1	ST.
	Fronstop vast niet elektrisch (compleet)	13013130	1	ST.

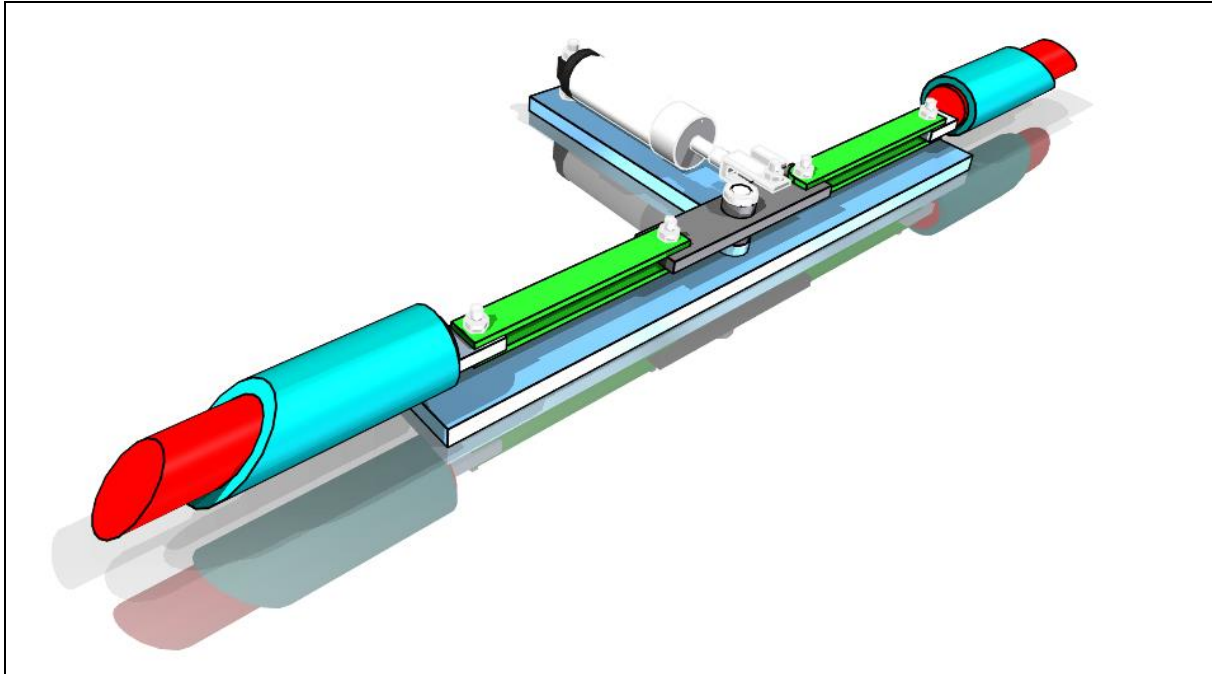
Onderdelen Kabelsystemen
 Bovenframe
 Componenten



H.T.S. / N.C.H.
 specialist in transport logistics



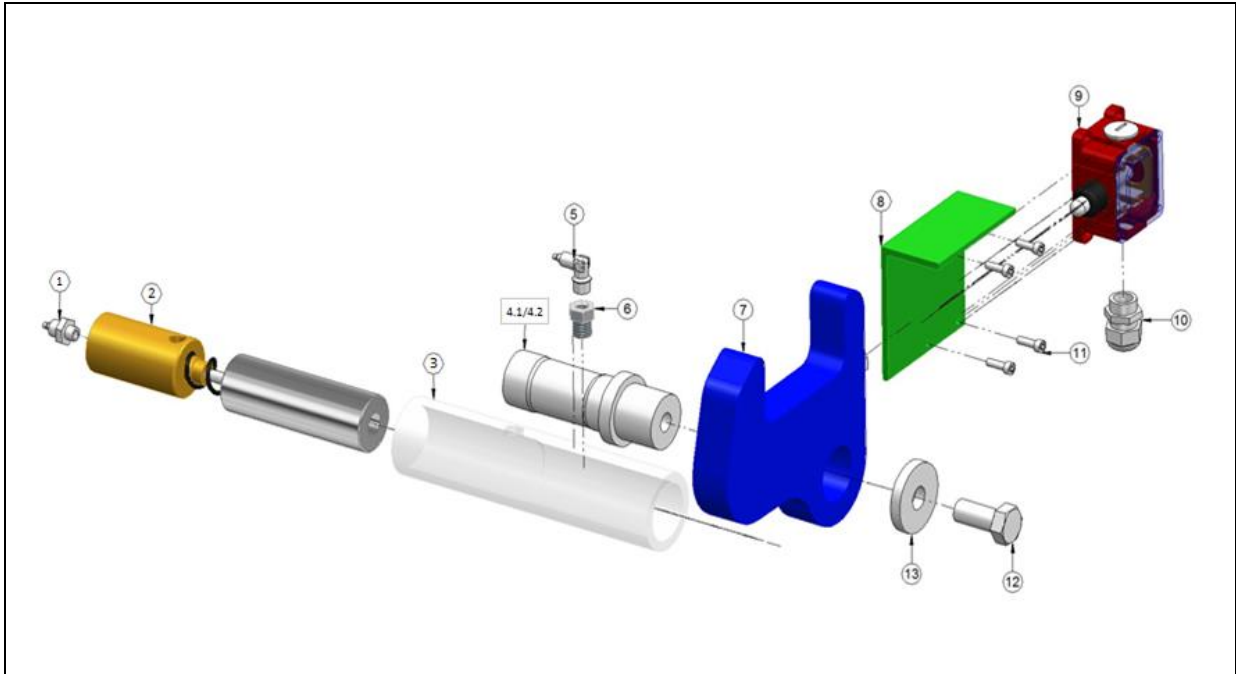
Nr.	Omschrijving	Onderd.nr.	Aantal.	Eh
	Remklep 190 met nippels	11283200	1	ST.
	Remklep zonder nippels	01000900	1	ST.



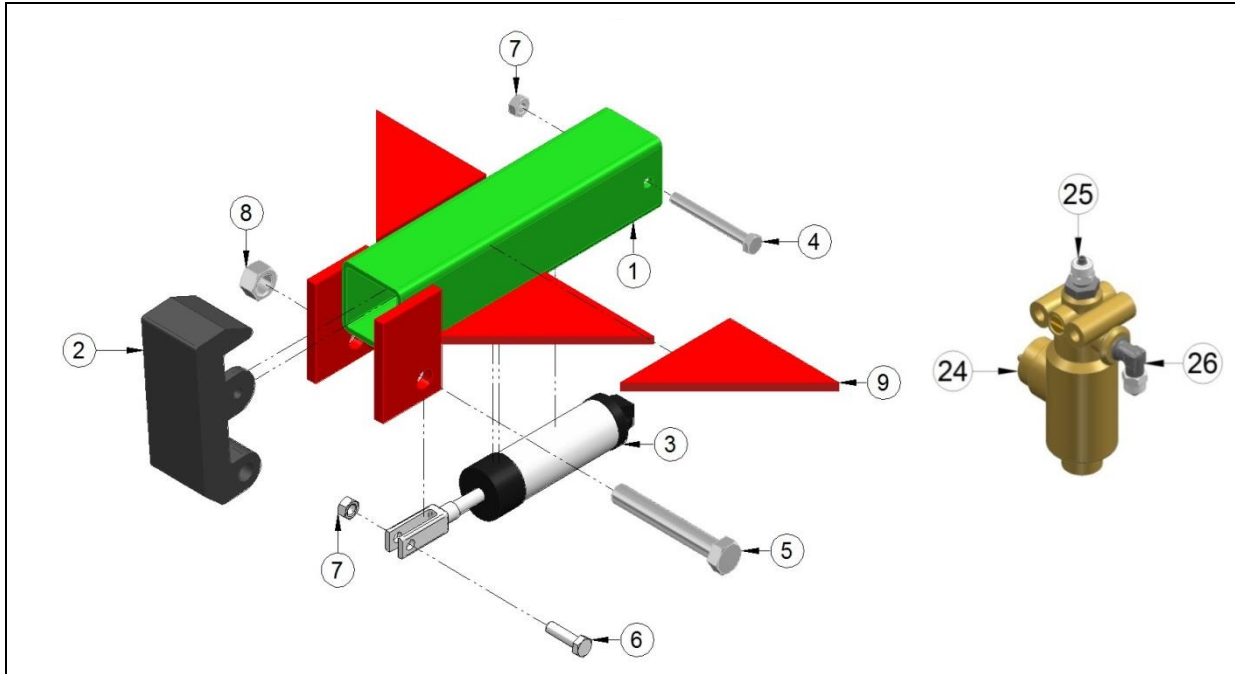
Onderdelen Kabelsystemen
 Vergrendelingen
 Klauwvergrendeling



H.T.S. / N.C.H.
 specialist in transport logistics



Nr.	Omschrijving	Onderd.nr.	Aantal.	Eh
1	Pneumatische nippel 6-G1/8" rechte inschroef	02400310	1	ST.
2	Luchtcilinder vergrendelingsklauw	11322015	1	ST.
3	Montagebuis luchtcilinder	11323100	1	ST.
4.1	Vergrendelingsklauw as L=128mm	12622202	1	ST.
4.2	Vergrendelingsklauw as L=146mm	12622203	1	ST.
5	Pneumatische nippel 6-G1/8" haakse inschroef	02400175	1	ST.
6	Verloopring G1/4" - G1/8"	02800800	1	ST.
7	Vergrendelingsklauw (1400 t/m 3055)	12622200	1	ST.
8	Hoekprofiel	12811590	1	ST.
9	Eindschakelaar	02001050	1	ST.
10	Wartel	02000675	1	ST.
11	Inbusbout M5	02603076	4	ST.
12	Tapbout M16	02601450	1	ST.
13	Klauw-borgplaat	12622210	1	ST.
14	Klauwvergrendeling compleet	0206-273	1	ST.

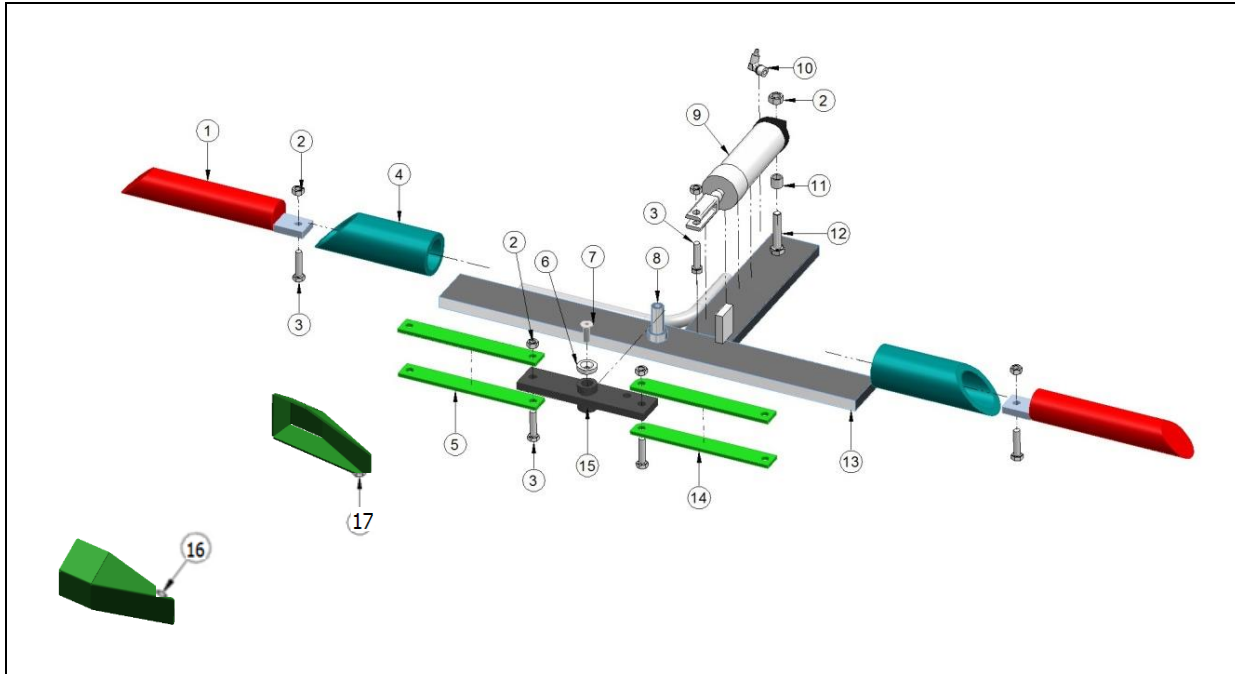


Nr.	Omschrijving	Onderd.nr.	Aantal.	Eh
1	Buitenvergrendeling compleet	0206-178	2	ST.
2	Klauw	0206-179	1	ST.
3	Luchtcilinder met gaffel	11321002	1	ST.
	Pneumatische nippel haakse inschroef	02400210	1	ST.
	Pneumatische nippel T stuk	02400230	1	ST.
4	Tapbout M10	02600900	1	ST.
5	Tapbout M18	02601670	4	ST.
6	Tapbout M10	02600680	2	ST.
7	Moer M10 zelf borgend	02604600	2	ST.
8	Moer M18 zelf borgend	02604800	1	ST.
9	Lasschoor	12811540	4	ST.
24	Magneetklep	01100850	1	ST.
25	Pneumatische nippel rechte inschroef	02400525	1	ST.
26	Pneumatische nippel haakse inschroef	02400225	1	ST.
	Stekker met kabel	01100835	5	Mtr.

Onderdelen Kabelsystemen
Vergrendelingen
Zij-vergrendeling



H.T.S. / N.C.H.
specialist in transport logistics

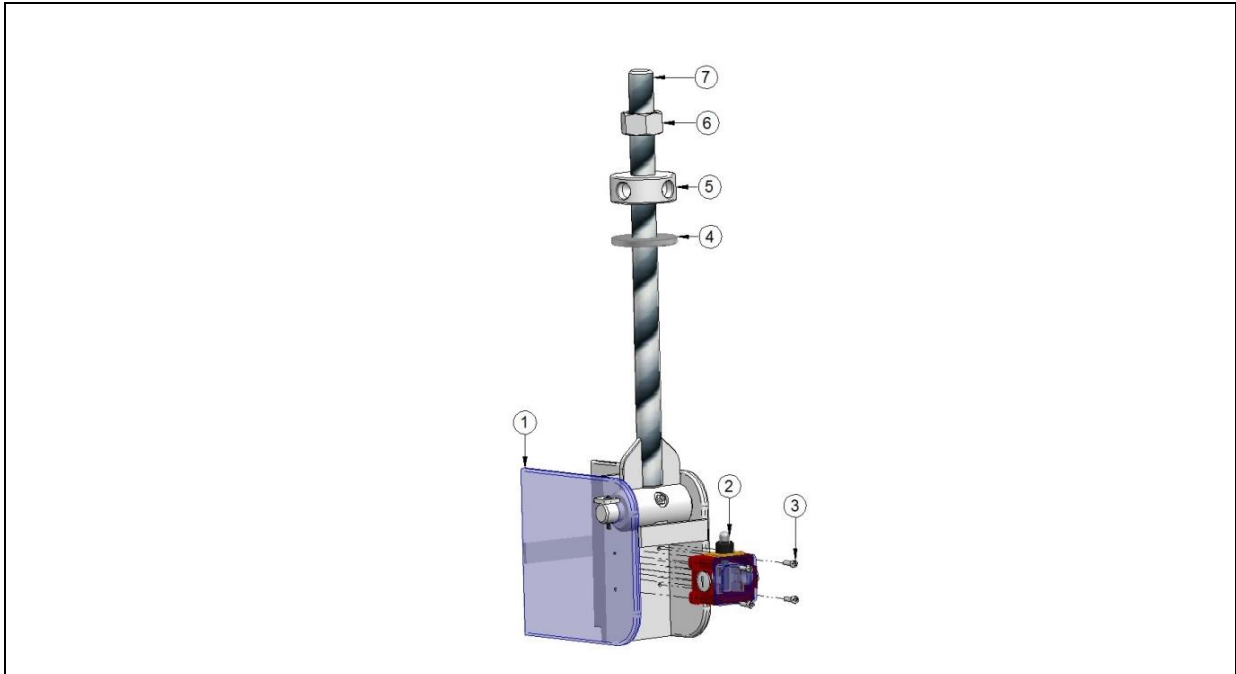


Nr.	Omschrijving	Onderd.nr.	Aantal.	Eh
1	Vergrendelingspen	11324020	2	ST.
2	Moer M10 zelf borgend	02604600	6	ST.
3	Bout M10 RVS	02603750	5	ST.
4	Buis zijvergrendeling	11324021	2	ST.
5	Scharnierstrip zijvergrendeling links	11324025	2	ST.
6	Borgring zijvergrendeling	0206-352	1	ST.
7	M8 verzonken inbusbout	02603163	1	ST.
8	Scharnierpen zijvergrendeling	0206-351A	1	ST.
9	Luchtcilinder met gaffel	11321002	1	ST.
10	Pneumatische nippel haakse inschroef	02400210	1	ST.
11	Buis	0206-353	1	ST.
12	Tapbout M10	02600770	1	ST.
13	Frame zijvergrendeling	11324022	1	ST.
14	Scharnierstrip zijvergrendeling rechts	11324023	2	ST.
15	Hefboom zijvergrendeling	11324024	1	ST.
				ST.
16	Geleider klos groot rechts 5 mm	12241120	1	ST.
17	Geleider klos groot links 5mm	12241121	1	ST.
	Zijvergrendeling compleet	11324010	1	Set.

Onderdelen Kabelsystemen
Vergrendelingen
Mixvergrendeling



H.T.S. / N.C.H.
specialist in transport logistics

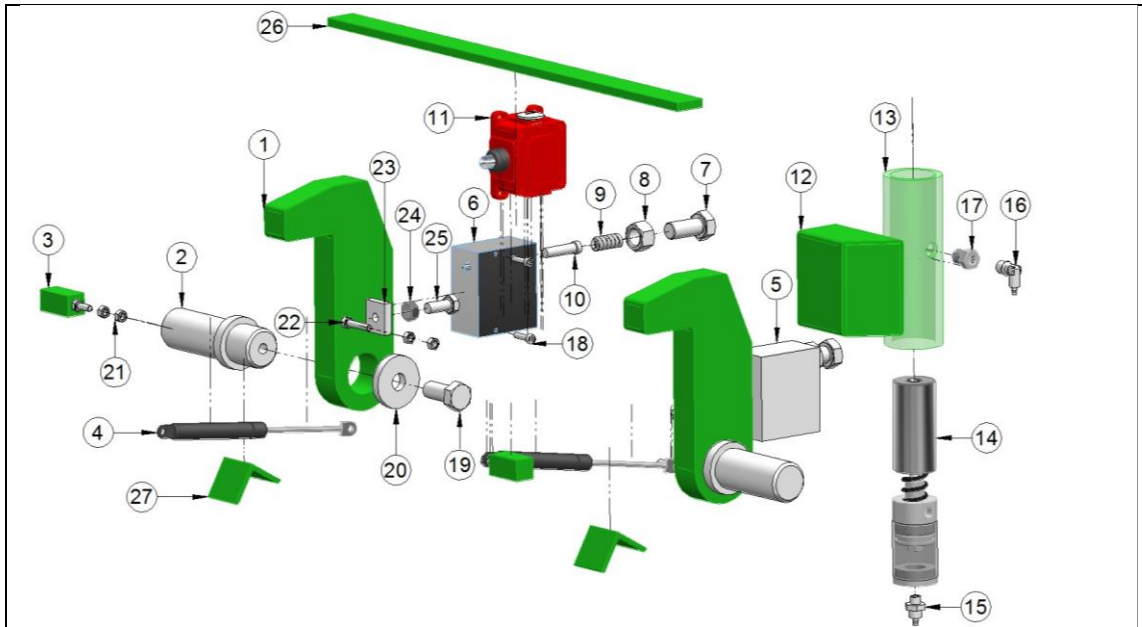


Nr.	Omschrijving	Onderd.nr.	Aantal.	Eh
1	Mixvergrendeling compleet	15013800	1	ST.
2	Eindschakelaar	02001050	1	ST.
3	Inbusbout M5	02603076	4	ST.
4	Ring	0206-195	1	ST.
5	Klemmoer	0206-194	1	ST.
6	Moer M30 zelf borgend	02604910	1	ST.
7	Spindel mixvergrendeling M30	0206-192	1	ST.

Onderdelen Kabelsystemen
Vergrendelingen
Klapslot



H.T.S. / N.C.H.
specialist in transport logistics

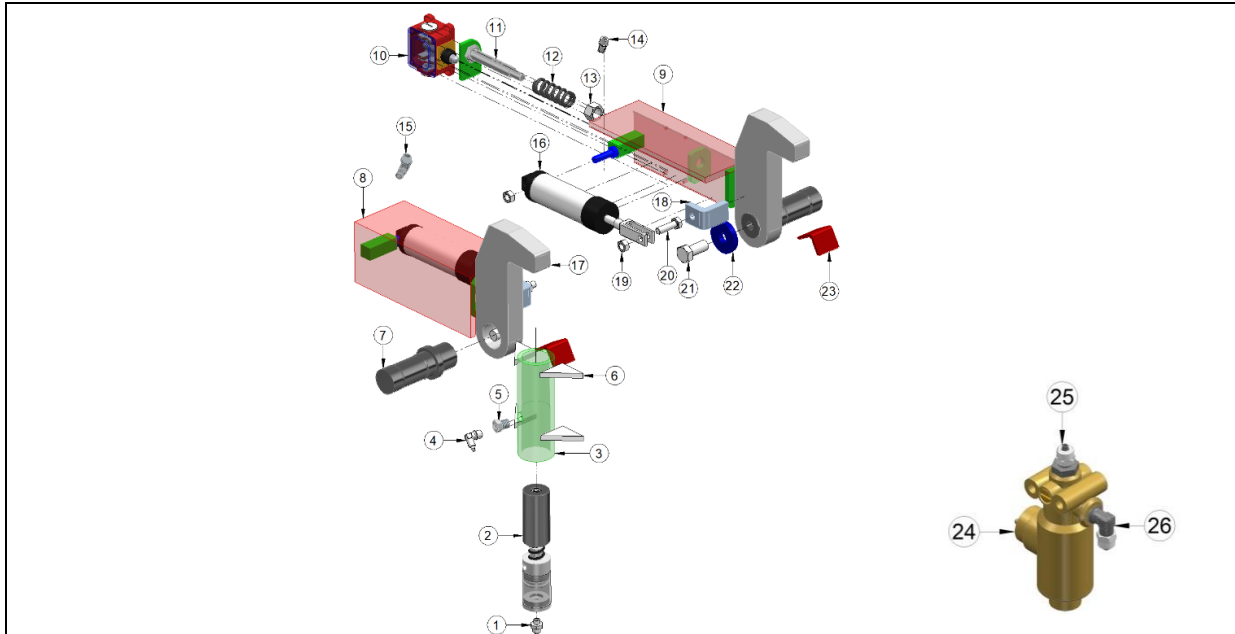


Nr.	Omschrijving	Onderd.nr.	Aantal.	Eh
	Klapslot compleet in onderdelen	00900700	1	ST.
1	Klauw klapslot	0206-033	2	ST.
2	Scharnierstift verg klauw L=128	12622202	2	ST.
3	Cilindersteun	T020624101	2	ST.
4	Gascilinder	05511012	2	ST.
5	Aanslag rechts	0206-156	2	ST.
6	Aanslag links	0206-155	1	ST.
7	Tapbout M16 (onderdeel aanslag)	02601450	1	ST.
8	Moer M16 (onderdeel aanslag)	02604360	1	ST.
9	Drukveer aanslag klapslot (onderdeel aanslag)	0206-084A	1	ST.
10	Pen (onderdeel aanslag)	11321205	1	ST.
11	Eindschakelaar	02001050	1	ST.
12	Koker	0206-218	1	ST.
13	Montagebuis luchtcilinder	11323110	1	ST.
13.1	Montagebuis luchtcilinder (vanaf 10-2023 L= 191)	11323105	1	ST.
14	Luchtcilinder vergrendeling	11322025	1	ST.
14.1	Luchtcilinder vergrendeling (vanaf 10-2023 L=230)	11322020	1	ST.
15	Pneum. nippel rechte inschroef	02400310	1	ST.
16	Pneum. nippel haakse inschroef	02400175	1	ST.
17	Verloopring	02800800	1	ST.
18	Inbusbout M5	02603076	4	ST.
19	Tapbout M16	02601420	2	ST.
20	Borgplaat	12622210	2	ST.
21	Moer M6	02604100	8	ST.
22	Tapbout M6	02600260	2	ST.
23	Strip	T020609901	1	ST.
24	Moer M10	02604200	1	ST.
25	Tapbout M10	02600650	1	ST.
26	Strip	T020624104	1	ST.
27	Hoek	T020624108	2	ST.

Onderdelen Kabelsystemen
Vergrendelingen
Klapslot lucht bediend



H.T.S. / N.C.H.
specialist in transport logistics



Nr.	Omschrijving	Onderd.nr.	Aantal.	Eh
	Klapslot lucht bediend in onderdelen	00900698	1	ST.
1	Pneumatische nippel rechte inschroef	02400310	1	ST.
2	Luchtcilinder klapslot pen	11322025	1	ST.
2.1	Luchtcilinder klapslot pen (vanaf 10-2023 L=230)	11322020	1	ST.
3	Montagebuis luchtcilinder	11323110	1	ST.
3.1	Montagebuis luchtcilinder (vanaf 10-2023 L= 191)	11323105	1	ST.
4	Pneumatische nippel haakse inschroef	02400175	1	ST.
5	Verlooring	02800800	1	ST.
6	Lasschoor	12811520	4	ST.
7	Scharnierstift	0206-030	2	ST.
8	Cilindersteun klapslot links	0206-421	1	ST.
9	Cilindersteun klapslot rechts	0206-282	1	ST.
10	Eindschakelaar	02001050	1	ST.
	Inbusbout M5 t.b.v. eindschakelaar	02603076	4	ST.
11	Bout met aanslag flens	0206-286	1	ST.
12	Drukveer klapslot	05513275	1	ST.
13	Moer M16	02604360	1	ST.
14	Pneumatische nippel haakse inschroef	02400210	1	ST.
15	Pneumatische nippel T stuk	02400230	1	ST.
16	Luchtcilinder met gaffel	11321002	2	ST.
17	Klauw klapslot	0206-033	2	ST.
18	Bevestiging luchtcilinder klauw	0206-535	2	ST.
19	Moer M10	02604600	4	ST.
20	Tapbout M10	02600680	2	ST.
21	Tapbout M16	02601450	2	ST.
22	Klauw borgplaat	12622210	2	ST.
23	Hoeksteun	T0200624108	2	ST.
24	Magneetklep compleet	01100850	1	ST.
25	Pneumatische nippel rechte inschroef	02400525	1	ST.
26	Pneumatische nippel haakse inschroef	02400225	1	ST.
	Stekker met kabel	01100835	5	Mtr.
27	Luchtleiding	02403000	10	Mtr.
28	Trekschakelaar (om te bedienen)	02000099	1	ST.

Onderdelen Kabelsystemen
Slijtdelen



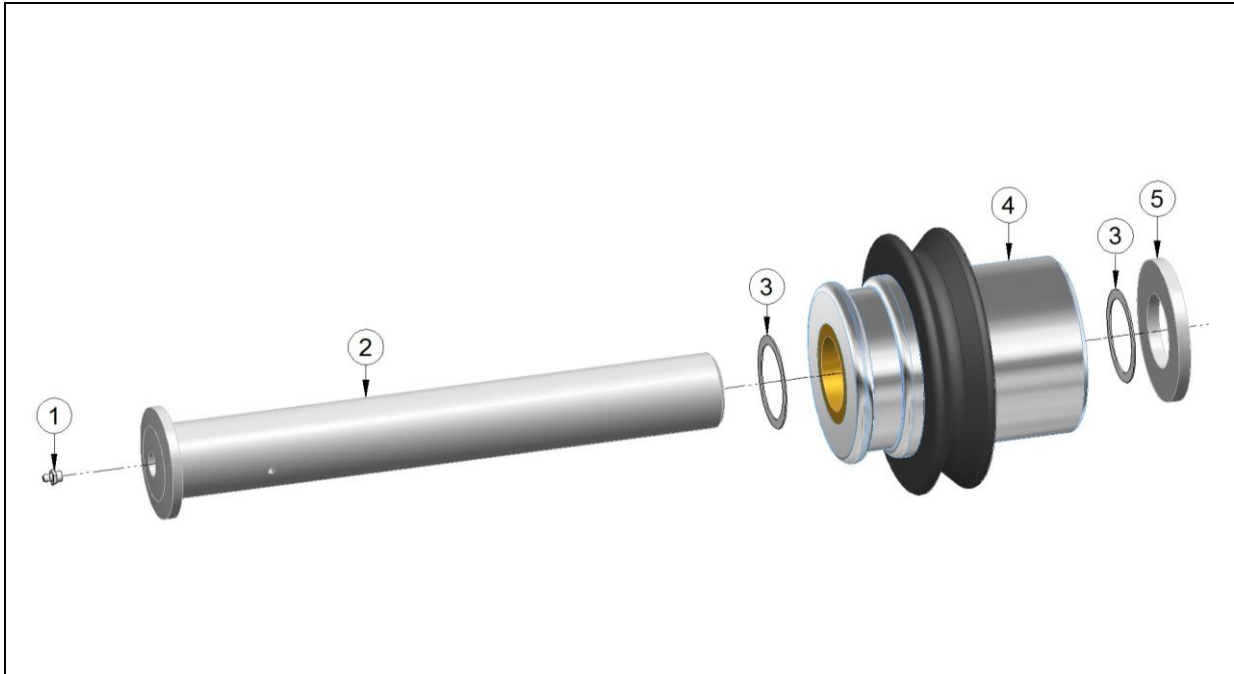
H.T.S. / N.C.H.
specialist in transport logistics



Onderdelen Kabelsystemen
Slijtdelen
Oplooprol 1500



H.T.S. / N.C.H.
specialist in transport logistics

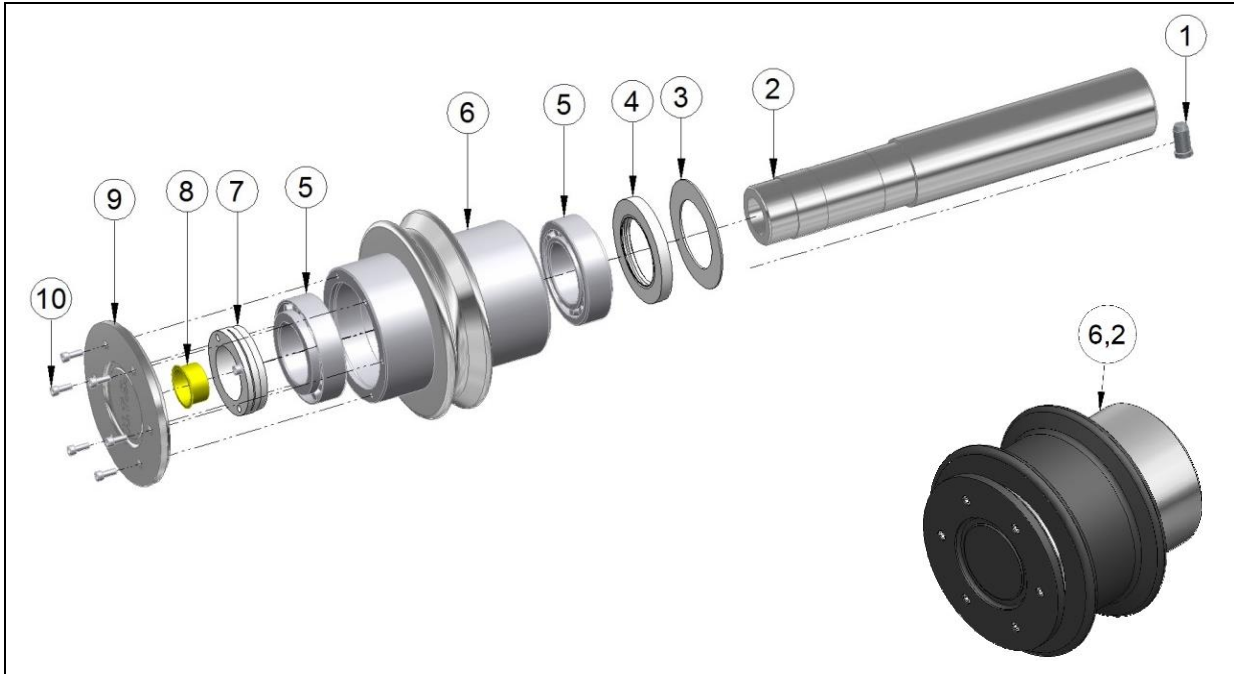


Nr.	Omschrijving	Onderd.nr.	Bestaat uit onderdeel	Onderd.nr.	Aantal.	Eh
	Oplooprol 1500 compleet	11620070				
1			Smeernippel 180 gr 1/8	05513530	1	ST.
2			As oplooprol 1500	11620020	1	ST.
3			Slijtring PS 60x75x1mm	01801100	2	ST.
4			Huis oplooprol 1500	11630000	1	ST.
5			Slijtring 120x60x8mm	01801200	1	ST.

Onderdelen Kabelsystemen
Slijtdelen
Oplooprol 2400



H.T.S. / N.C.H.
specialist in transport logistics

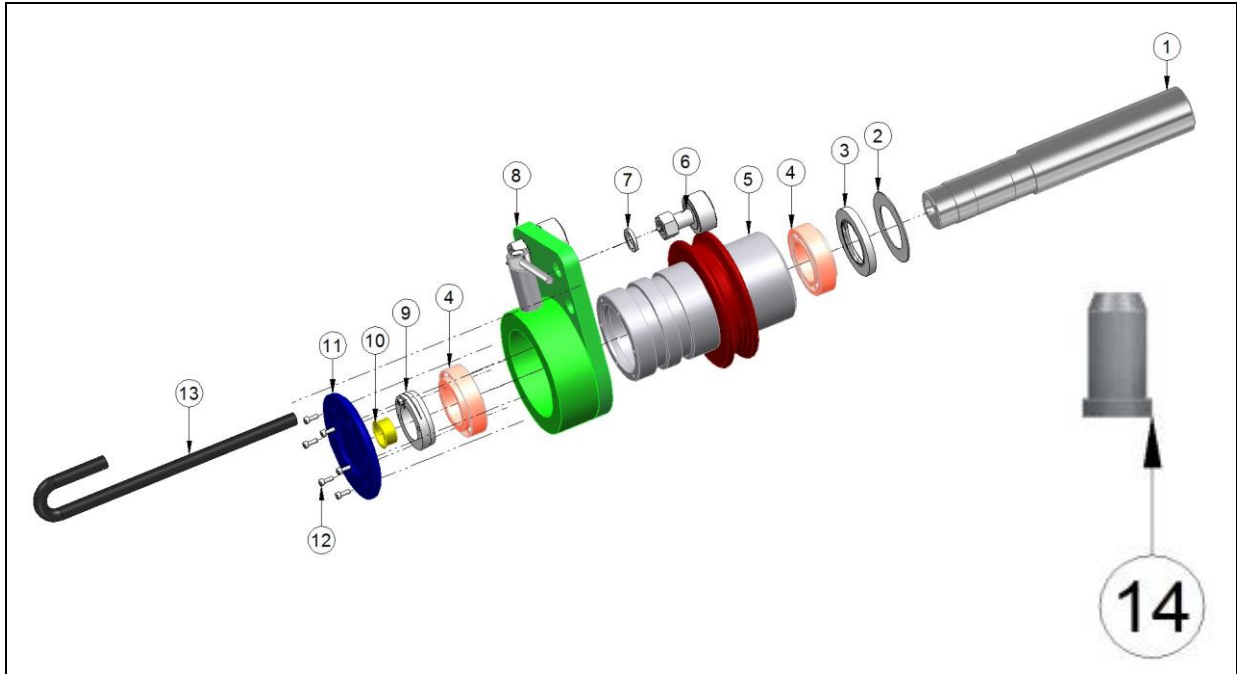


Nr.	Omschrijving	Onderd.nr.	Bestaat uit onderdeel	Onderd.nr.	Aantal.	Eh
	Oplooprol 2400 compleet	11620080			1	ST
	Oplooprol 2400 brede groef compl.	11620085			1	ST
1			Borgpen as oplooprol	12200050	4	ST
2			As oplooprol 2400-2450	11620055	1	ST
3			Stofring oplooprol 2400	01801260	1	ST
4			Keerring oplooprol 2400	01605001	1	ST
5			Lager oplooprol 2400	01602000	2	ST
6.1			Huis oplooprol 2400 standaard	11630010	1	ST
			(Bestaat uit huis, lagers en keerring)			
6.2	Optioneel		Huis oplooprol brede groef	11630016	1	ST
7			Zelf borgende moer oplooprol	11630030	1	ST
8			Dop	01621600	1	ST
9.1			Deksel oplooprol	11630040	1	ST
9.2	Optioneel		Deksel oplooprol brede groef	11630045	1	ST
10			Inbusbout M6	02600190	6	ST

Onderdelen Kabelsystemen
Slijtdelen
Oplooprol Silo



H.T.S. / N.C.H.
specialist in transport logistics



Nr.	Omschrijving	Onderd.nr.	Bestaat uit onderdeel	Onderd.nr.	Aantal.	Eh
	Oplooprol 2450 Silo links compleet	11620090			1	ST.
	Oplooprol 2450 Silo rechts compleet	11620091			1	ST.
1			As oplooprol 2400-2450	11620055	1	ST.
2			Stofring	01801260	1	ST.
3			Keerring	01605001	1	ST.
4			Lager	01602000	1	ST.
5			Huis oplooprol 2450	11630020	1	ST.
6			Curverrol	01602150	1	ST.
7			Ring t.b.v. curverrol	0206-513	1	ST.
8.1			Geleideblok oplooprol 2050 links	11630053	1	ST.
8.2			Geleideblok oplooprol 2050 rechts	11630052	1	ST.
9			Zelf borgende moer	11630030	1	ST.
10			Dop	01621600	1	ST.
11			Deksel oplooprol	11630040	1	ST.
12			Inbusbout M6	02600190	6	ST.
13			Silo haak oplooprol 2450	11630085	2	ST.
14			Borgpen as oplooprol	12200050	4	ST.

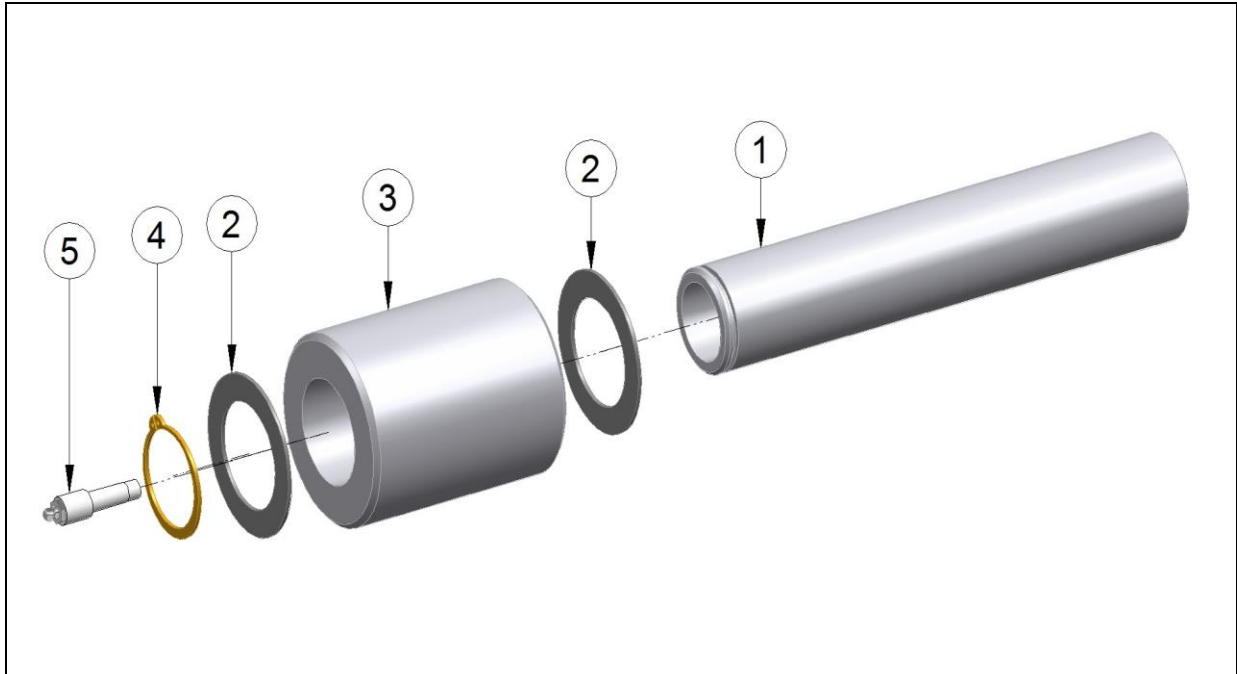


Nr.	Omschrijving	Onderd.nr.	Aantal.	Eh
	Staaldraad 14mm 9 meter	05000200	1	Set.
	Staaldraad 14mm 9.6 meter	05000230	1	Set.
	Staaldraad 16mm 9.6 meter	05000100	1	Set.
	Staaldraad 16mm 9.6 meter punt	05000051	1	Set.
	Staaldraad 16mm 10.6 meter	05000050	1	Set.
	Staaldraad 16mm 10.6 meter punt	05000055	1	Set.
	Staaldraad 16mm 12 meter	05000045	1	Set.
	Staaldraad 16mm 13.5 meter	05000040	1	Set.
	Staaldraad 16mm 10.6 meter gevet	05000075	1	Set.
	Staaldraad 18mm 10.6 meter	05000037	1	Set.
	Staaldraad 18mm 11.8 meter	05000036	1	Set.
	Staaldraad 18mm 12.5 meter	05000035	1	Set.
	Staaldraad 18mm 14.5 meter	05000030	1	Set.
	Staaldraad 18mm 11.8 meter gevet	05000039	1	Set.

Onderdelen Kabelsystemen
Slijtdelen
Zijrollen



H.T.S. / N.C.H.
specialist in transport logistics

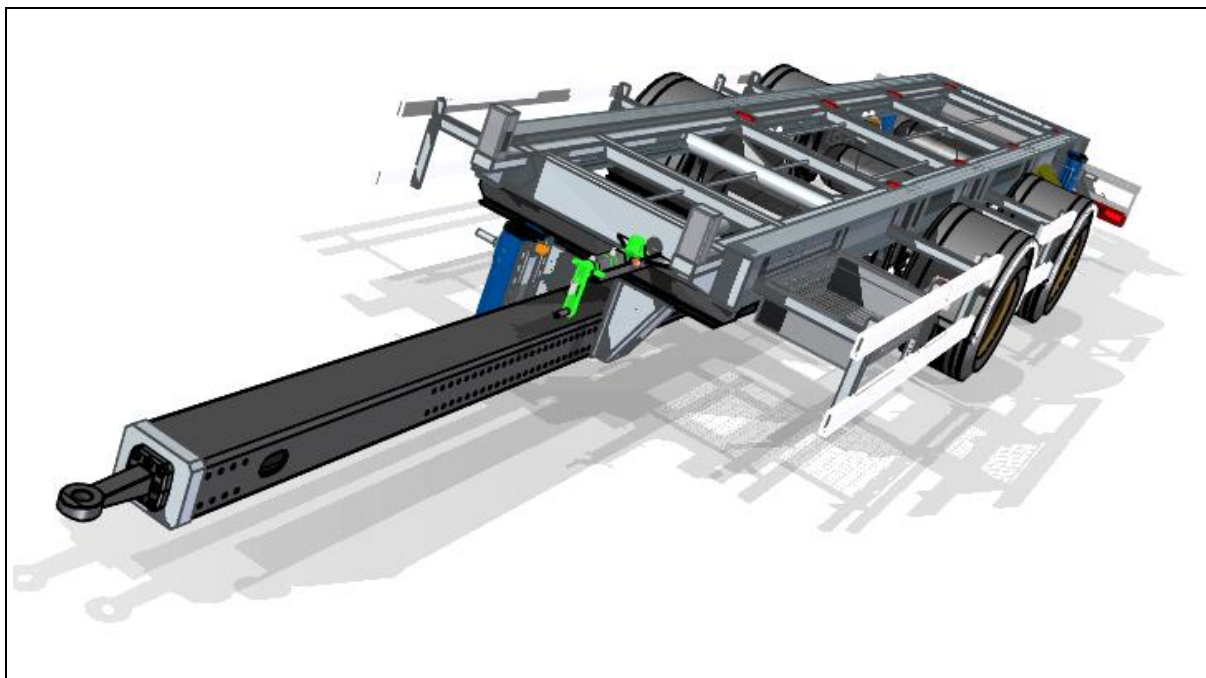


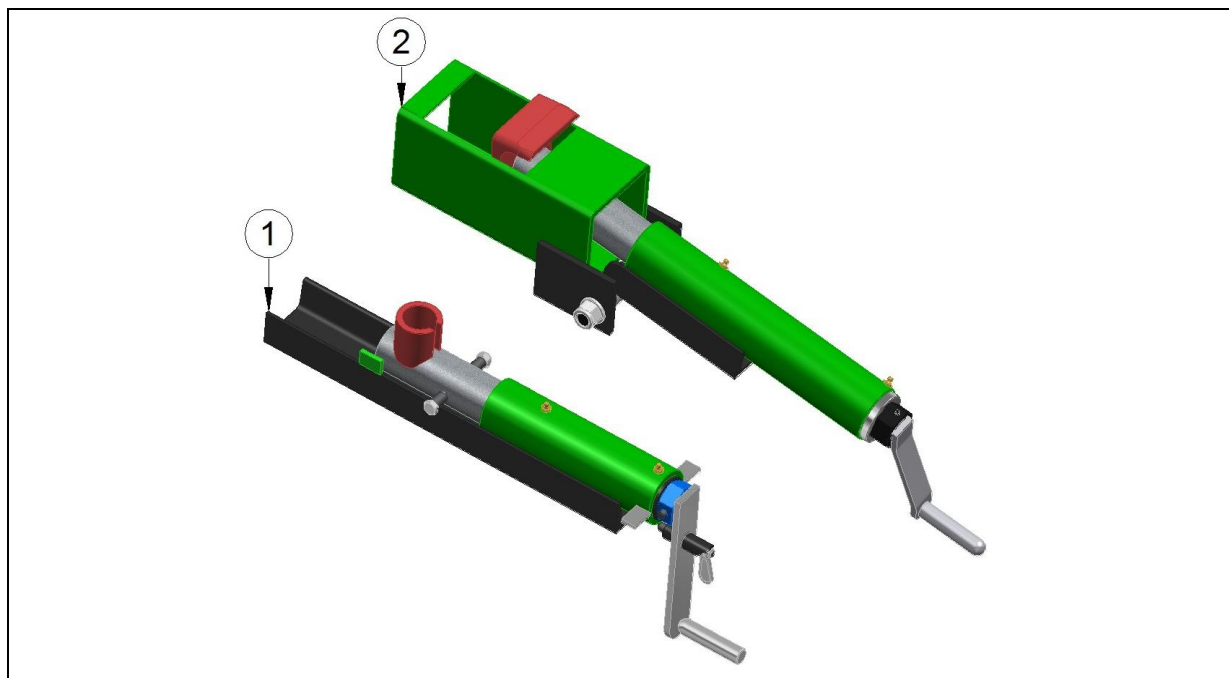
Nr.	Omschrijving	Onderd.nr.	Aantal.	Eh
1	Zijrolbuis	0206-506	1	ST.
2	Slijtring	01801130	2	ST.
3.1	Zijrol 100x55x85 staal/brons + kamer	11600028	1	ST.
3.2	Zijrol 100x55x100 staal/brons	11600033	1	ST.
3.3	Zijrol 100x55x85 staal/brons	11600039	1	ST.
3.4	Zijrol 100x55x105 gietstaal	11600042	1	ST.
3.5	Zijrol 100x55x125 gietstaal	11600050	1	ST.
	(Standaard model)			
3.6	Zijrol 100x55x125 gietstaal + kamer	11600055	1	ST.
3.7	Zijrol 100x55x125 staal/brons	11600057	1	ST.
3.8	Zijrol 100x55x105 staal/brons	11600058	1	ST.
3.9	Zijrol 100x55 met flens / kraag	0206-225	1	ST.
4	Borgring	01800500	1	ST.
	Vulring zijrol flens	0206-530	1	ST.
5	Verlengde smeernippel	05513535	1	ST.

Onderdelen Kabelsystemen
Aanhangers

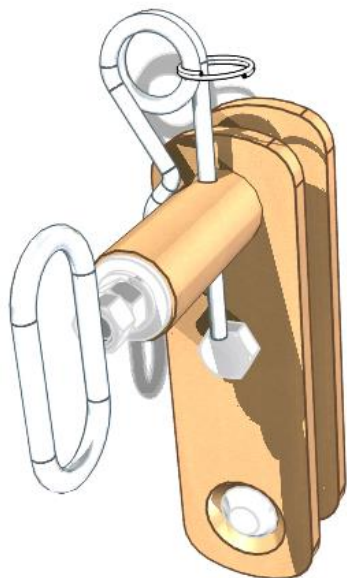


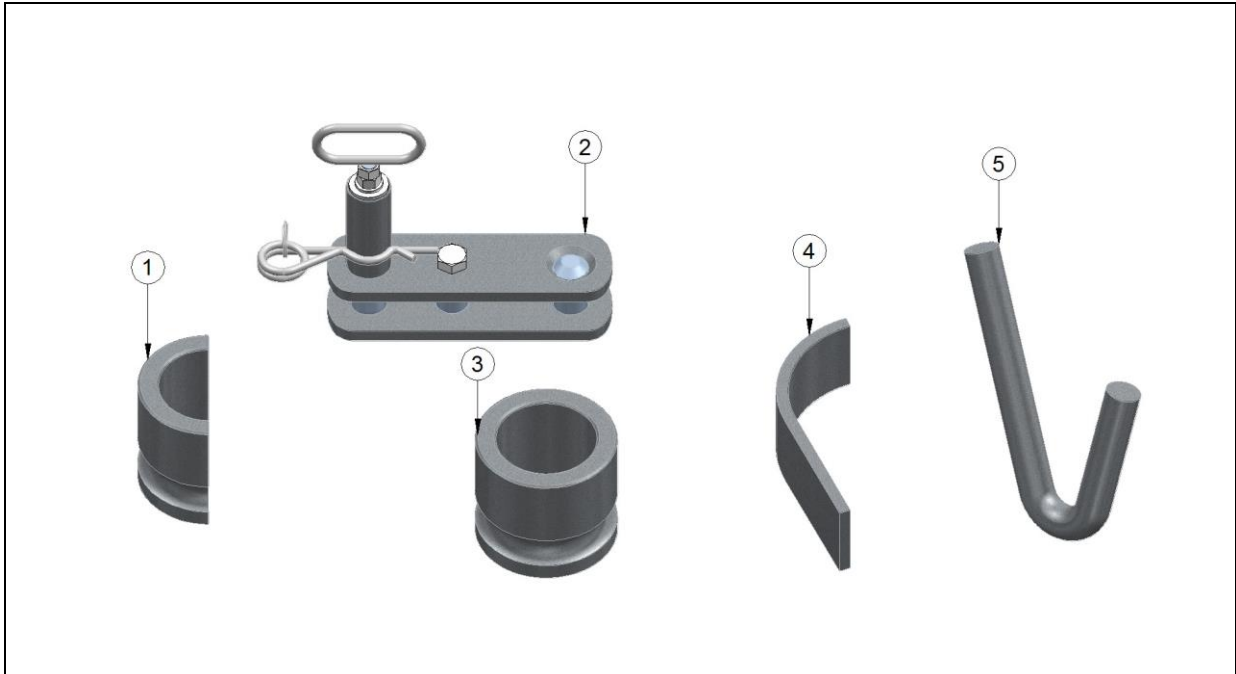
H.T.S. / N.C.H.
specialist in transport logistics





Nr.	Omschrijving	Onderd.nr.	Aantal.	Eh
1	Voorspanner	13801050	1	ST.
2	Zijspanner	14003010	1	ST.
	Voorspanner binnenwerk	13801052	1	ST.





Nr.	Omschrijving	Onderd.nr.	Aantal.	Eh
1	Kabelslof half	14812220	1	ST.
2	Silo kabelgeleider	816310381	1	ST.
3	Kabelslof	14812221	1	ST.
4	Kopronding	14812230	1	ST.
5	Containerhaak	14812210	1	ST.